

VALVOLE A SFERA PVC – TIPO: VKD CON ATTACCHI FEMMINA PER INCOLLAGGIO, SERIE METRICA

Descrizione:



La VKD è una valvola a sfera bighiera, con caratteristiche strutturali ideali per l'utilizzo in applicazioni industriali che richiedono elevate prestazioni ed affidabilità nel tempo.

Il particolare sistema Seat Stop® assicura una prolungata durata delle guarnizioni in caso di vibrazioni e dilatazioni termiche, una manutenzione agevole, e consente una micro-registrazione delle tenute in PTFE. Inoltre l'operazione di smontaggio radiale del corpo valvola delle linee avviene in totale sicurezza, in quanto non è possibile un allentamento accidentale del supporto stesso.

Il nuovo sistema brevettato Dual Block® consente inoltre un serraggio appropriato delle ghiere, senza rischi di svitamento dovuto a vibrazioni.

Caratteristiche principali:

- Gamma dimensionale da DN 10 a DN 50;
- Resistenza a pressioni di esercizio fino a 16 bar, a 20°C;
- Sedi tenuta sfera in PTFE;
- Guarnizioni in EPDM o FPM;
- Dispositivo brevettato Dual Block® per il bloccaggio delle ghiere;
- Sistema di autocompensazione delle dilatazioni e microregistrazione delle sedi di tenuta sfera in PTFE;
- Manutenzione agevolata: facile smontaggio radiale dall'impianto e rapida sostituzione delle o-ring e delle guarnizioni della sfera, senza l'impiego di alcun attrezzo;
- Passaggio pieno: il foro della sfera corrisponde al diametro interno del tubo;
- Possibilità di staffaggio tramite supporto di ancoraggio integrato;
- Facile automazione, anche successiva all'installazione.

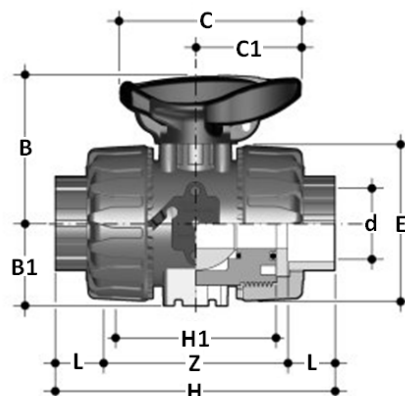


Tabella dimensionale:

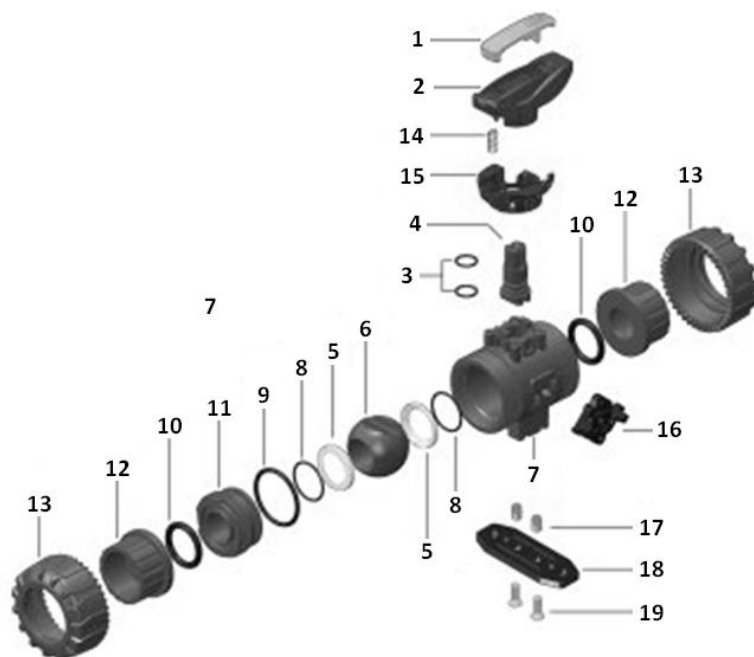
d	DN	PN	L	Z	H	H1	E	B	B1	C	C1	g	Kv100 (l/min)
16	10	16	14	75	103	65	54	54	29	67	40	215	80
20	15	16	16	71	103	65	54	54	29	67	40	205	200
25	20	16	19	77	115	70	65	65	34,5	85	49	330	385
32	25	16	22	84	128	78	73	69,5	39	85	49	438	770
40	32	16	26	94	146	88	86	82,5	46	108	64	693	1100
50	40	16	31	102	164	93	98	89	52	108	64	925	1750
63	50	16	38	123	199	111	122	108	62	134	76	1577	3400

Standard di connessione:

Incollaggio: ISO 727, UNI EN1452, DIN 8063, NFT54-028,
 accoppiabili con tubi secondo ISO161/1, UNI EN 1452, DIN 8062, NFT54-016

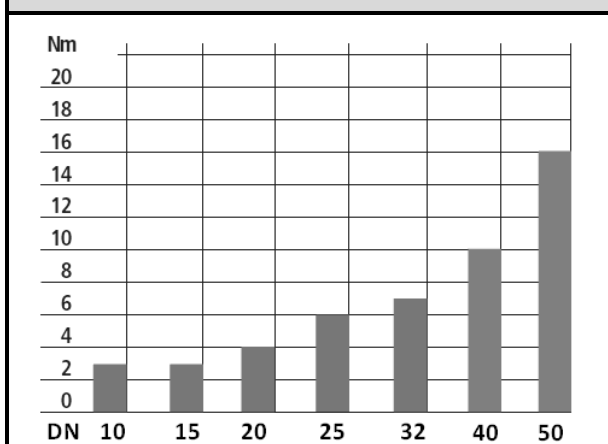
I DATI E LE CARATTERISTICHE DEL PRESENTE DEPLIANT SONO FORNITI A TITOLO INFORMATIVO, POSSONO ESSERE OGGETTO DI MODIFICHE SENZA PREAVVISO.

Lista parti componenti:



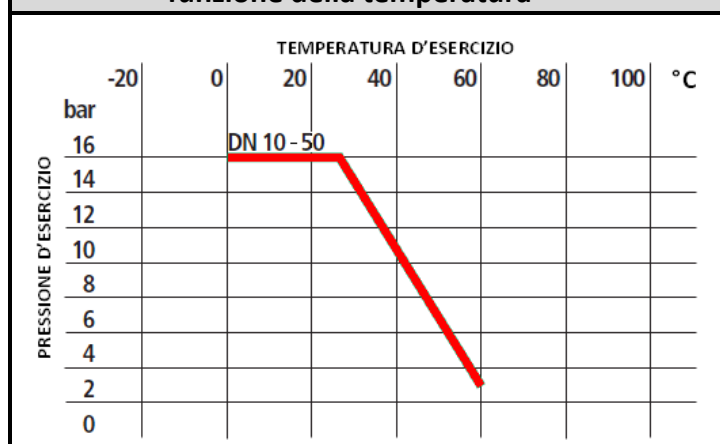
1	Inserto maniglia
2	Maniglia
3	Guarnizione asta comando
4	Asta comando
5	Guarnizione sfera
6	Sfera
7	Cassa
8	Guarnizione (O-Ring) di supporto della guarnizione 5
9	Guarnizione (O-Ring) di tenuta radiale
10	Guarnizione (O-Ring) di tenuta testa
11	Supporto della guarnizione della sfera
12	Manicotto
13	Ghiera
14	Molla
15	Blocco di sicurezza per maniglia
16	Dual Block
17	Boccola di staffaggio
18	Piastrina distanziale di montaggio
19	Vite

Momento di manovra (NM) *



* Coppia di manovra alla massima pressione di esercizio

Variazione della pressione in funzione della temperatura **



** Variazione della pressione in funzione della temperatura per acqua o fluidi non pericolosi nei confronti dei quali il materiale è classificato CHIMICAMENTE RESISTENTE. In altri casi è richiesta un'adeguata diminuzione della pressione nominale PN. (25 anni con fattore di sicurezza).