

VALVOLA DI RITEGNO A DISCO / MOLLA INTERFLANGIATA

MODELLI DISPONIBILI:

Corpo	Disco	Tenuta	Scartamento: DIN 3202 ISO 5752	Montaggio in ogni posizione
Ghisa G25	AISI 304	NBR / Nitrile	<ul style="list-style-type: none"> Pressione da 0 a 16 bar Temperatura da -10°C : +100°C 	<ul style="list-style-type: none"> Per impianti idrici, di pompaggio e riscaldamento / condizionamento Per impianti industriali in genere Tenuta in gomma
Acciaio Carbonio	AISI 304	Metallo su metallo	<ul style="list-style-type: none"> Pressione da 0 a 40 bar Temperatura da -10°C : +350°C 	<ul style="list-style-type: none"> Per impianti chimici, alimentari e vapore Per alta pressione e temperature elevate Tenuta metallo/metallo
AISI 316	AISI 316	Metallo su metallo	<ul style="list-style-type: none"> Pressione da 0 a 40 bar Temperatura da -10°C : +350°C 	<ul style="list-style-type: none"> Tenuta metallo/metallo

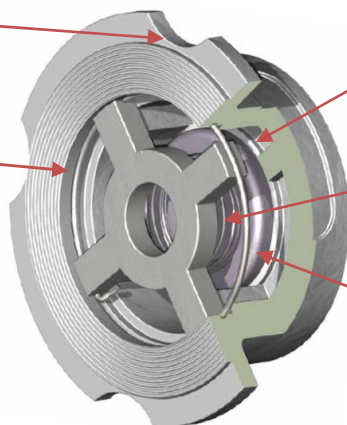
Profilo adatto per il montaggio
tra flange PN6 - 16 - 40

Anello:
Permette un facile smontaggio

Sede di tenuta:
NBR o Metal/Metal

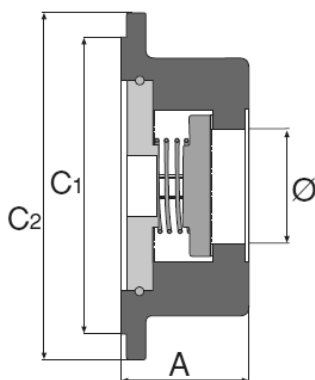
Molla:
AISI 316

Otturatore mobile:
AISI 304 o AISI 316



SCARTAMENTO:
EN 558/1 serie 49
(ex DIN 3202 K4)

DATI TECNICI:



Dimensioni mm

DN	15	20	25	32	40	50	65	80	100
Ø	15	20	25	32	33	43	58	70	91
A	17	20	23	28	32	40	46	50	60
C1	43	53	63	72	85	95	115	132	152
C2	50	60	70	81	91	106	126	141	167

PESO KG	0,18	0,2	0,25	0,5	0,77	1,15	1,8	2,8	3,6