

VALVOLE A SFERA MONOBLOCCO IN AISI 316 CON ATTUATORE PNEUMATICO – modello S50

Sono adatte per impianti chimici e industriali, per riscaldamento e condizionamento (HVAC), teleriscaldamento, applicazioni agricole, oli e idrocarburi.
(Fatta salva la scelta corretta dell'articolo in base all'applicazione)

Sono idonee: per servizio che richieda frequenti azionamenti;
 possono essere equipaggiate con servocomandi manuali, elettrici e pneumatici.

Non sono idonee: per vapore, per la parzializzazione e regolazione della portata.



Conformi alla direttiva 97/23/CE PED

Norme costruttive e di collaudo (equivalenti):

Filetti: ISO 228-1, BS (BSP)

Design: EN13445, ISO 5211

Collaudo: EN 12266 cat. A (ISO 5208 cat. A)



Posizione	Componente	Materiale
1	Corpo	AISI 316
2	Manicotto	AISI 316
3	Sfera	AISI 316
4	Sede sfera	PTFE caricato
5	Asta	AISI 316
6	Anello antifrizione	PTFE
7	Ghiera	AISI 304
8	Tenuta stelo	PTFE
9	Leva	AISI 304 con guaina in plastica colore blu
10	Dispositivo di bloccaggio	AISI 304
11	Tenuta corpo	PTFE
12	Molla Belleville	AISI 301
13	Distanziale	AISI 304
14	O-Ring	FKM (Viton®)
15	Piolo fermo leva	AISI 304
16	Dado	AISI 304
17	Rosetta elastica	AISI 301

PRESSIONE MASSIMA:

85 bar DN 1/4" – 1"

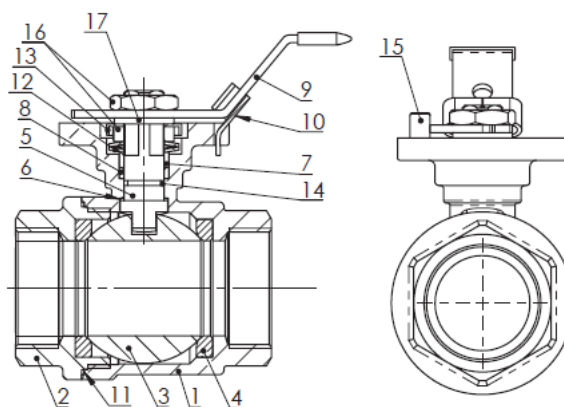
70 bar DN 1" 1/4 – 1" 1/2

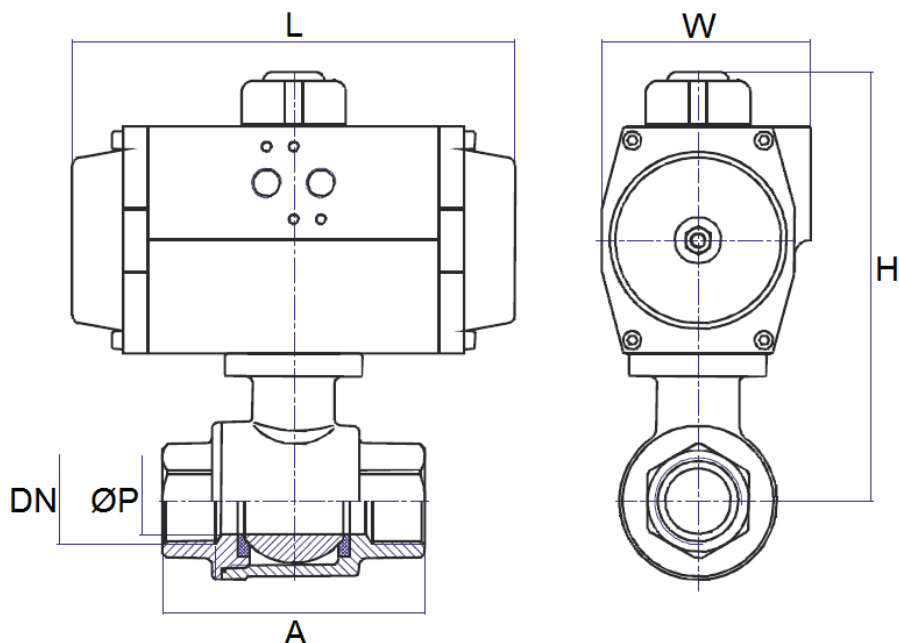
56 bar DN 2" – 4"

TEMPERATURE:

minima -25°C : massima +180°C

Attenzione: la pressione massima di utilizzo diminuisce con la temperatura, vedi diagramma "Pressione/Temperatura"





VERSIONE DOPPIO EFFETTO, DIMENSIONI (mm)

DN	1/4"	3/8"	1/2"	3/4"	1"	1"1/4	1"1/2	2"	2"1/2	3"	4"
Mod. AP	AP0DA	AP0DA	AP1DA	AP1DA	AP2DA	AP2DA	AP3DA	AP3DA	AP3,5DA	AP4DA	AP4,5DA
P	11,5	12,5	15	20	25	32	40	50	65	76	94
A	49	49	57	64	77	90	105	125	154	173	221
H	54	54	56	65	70	75	93	99	123	140	175
L	115	115	142	142	155	155	213	213	236	276	310
H	102	102	124	130	149	157	180	188	223	254	293
W	51	51	60	60	73	73	85	85	98	110	128
Attacco aria	G 1/8	G 1/8	G 1/4	G 1/4	G 1/4	G 1/4	G 1/4	G 1/4	G 1/4	G 1/4	G 1/4
Peso KG	0,88	0,86	1,24	1,45	2,16	2,47	4,24	5,15	8,69	12,71	23

VERSIONE SEMPLICE EFFETTO, DIMENSIONI (mm)

DN	1/4"	3/8"	1/2"	3/4"	1"	1"1/4	1"1/2	2"	2"1/2	3"	4"
Mod. AP	AP1SR	AP1SR	AP1SR	AP2SR	AP2SR	AP3SR	AP3SR	AP3,5SR	AP4SR	AP4,5SR	AP5,5SR
P	11,5	12,5	15	20	25	32	40	50	65	76	94
A	49	49	57	64	77	90	105	125	154	173	221
H	54	54	56	65	70	75	93	99	123	140	175
L	142	142	142	155	155	213	213	236	276	310	388
H	124	124	124	146	149	174	180	198	238	281	327
W	60	60	60	73	73	85	85	98	110	128	160
Attacco aria	G 1/4	G 1/4	G 1/4	G 1/4	G 1/4	G 1/4	G 1/4	G 1/4	G 1/4	G 1/4	G 1/4
Peso KG	1,49	1,47	1,49	3,75	2,3	4,5	5,04	7,2	11,97	18,12	32,7

Dimensionamento attuatore: alimentazione aria attuatore 5.5 bar (80 psi) min. con un ΔP valvola 16 bar (232 psi) max.

I DATI E LE CARATTERISTICHE DEL PRESENTE DEPLIANT SONO FORNITI A TITOLO INFORMATIVO, POSSONO ESSERE OGGETTO DI MODIFICHE SENZA PREAVVISO.