

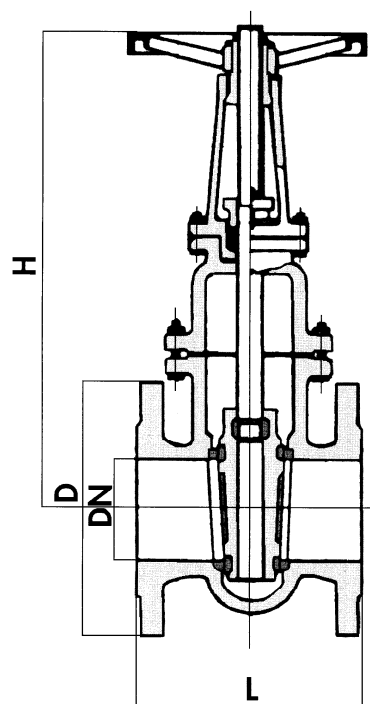
### SARACINESCHE A CORPO PIATTO DI GHISA A VITE ESTERNA PN 10

#### DESCRIZIONE E USO:

- Flange dimensionate e forate secondo le norme UNI-DIN PN10
- Condizioni di prova e di esercizio secondo le norme UNI 1284

#### CARATTERISTICHE:

DENOMINAZIONE	MATERIALI
CORPO	GHISA GG 25
CAPPELLO	GHISA GG 25
CUNEO	GHISA GG 25
VOLANTINO	GHISA GG 25
ASTA	OTTONE X20 CR 13
ANELLI TENUTA CORPO E CUNEO	OTTONE
BADERNA	GRAFITATA O-RING
GUARNIZIONE CORPO - CAPP.	ESENTE AMIANTO



#### DIMENSIONI:

DN	L	H	D	KG
40	140	265	150	14,3
50	150	275	165	16,5
65	170	335	185	20,9
80	180	335	200	25,3
100	190	400	220	33
125	200	495	250	52,8
150	210	585	285	63,8
200	230	700	340	90,2
250	250	830	395	125
300	270	960	445	169
350	290	1590	505	230
400	310	1790	565	342
450	-	-	-	-
500	350	2220	670	496

DN		PRESSIONE NOMINALE	PROVA IDRAULICA		MAX. PRESS. ESERCIZIO TEMPERATURA FINO A 40°C
Dal DN	Al DN		APERTA	CHIUSA	
40	150	10	16	10	10
200	300	6	10	6	6
350	500	4	6	4	4

I DATI E LE CARATTERISTICHE DEL PRESENTE DEPLIANT SONO FORNITI A TITOLO INFORMATIVO, POSSONO ESSERE OGGETTO DI MODIFICHE SENZA PREAVVISO.

Via Arrigo Boito, 16 – 36031 DUEVILLE (VI) – Tel. 0444/360668 – 0444/361138 – Fax 0444/369112  
Codice fiscale e Partita IVA: 03431560246 – info@nuoveforniture.it – www.nuoveforniture.it