

SARACINESCA CORPO PIATTO A CUNEO GOMMATO, A VITE INTERNA, IN GHISA SFEROIDALE

MATERIALI:

Corpo	Ghisa EN GJL 400
Coperchio	Ghisa EN GJL 400
Cuneo	Ghisa EN GJL 400
Volantino	Ghisa EN GJL 250
Albero	Acciaio inox X 20 Cr 13
Tenuta albero	O-ring in NBR
Tenuta corpo/coperchio	Guarnizione in NBR
Verniciatura	Blu epossidica interna/esterna a spessore

CONNESSIONI E FORATURE:

attacchi flangiati UNI PN 16
 foratura flange UNI PN 16
 A richiesta DN 80 UNI PN 10 (4 fori),
 DN 200, 250 e 300 UNI PN 10

CAMPI DI IMPIEGO:

acqua calda, fredda e liquidi non
 aggressivi, acque reflue.

INSTALLAZIONE:

su tubazioni orizzontali o verticali

Caratteristiche costruttive:

passaggio totale senza sedi di tenuta.

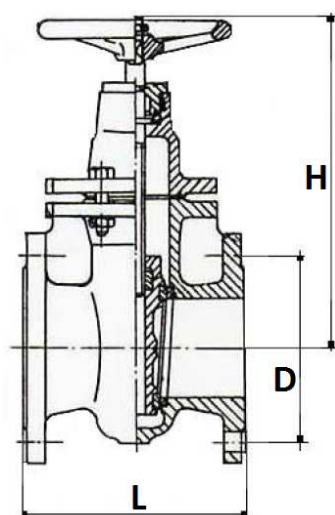
Cuneo rivestito in gomma vulcanizzata con foro di
 scarico. Viti di serraggio corpo/coperchio a scomparsa.

PRESSIONI E TEMPERATURE

MASSIME DI ESERCIZIO:

DN	PN	Fino a 70°C
40 – 600	16	16 Bar

DIMENSIONI:



DN	L SCARTAMENTO mm	D MEZZERIA FORI mm	H ALTEZZA mm	NUMERO FORI	PESO KG
40	140	110	230	4	8
50	150	125	240	4	9
65	170	145	280	4	12
80	180	160	310	8 / 4	15
100	190	180	350	8	19
125	200	210	390	8	28
150	210	240	460	8	34
200	230	295	530	12 / 8	57
250	250	355 / 350	630	12	80
300	270	410 / 400	750	12	114
350	290	470 / 460	820	16	172
400	310	525 / 515	1020	16	221
500	350	650 / 620	1220	20	364
600	390	770 / 725	1345	20	587

QUESTO PRODOTTO IN FUNZIONE DELLE PRESSIONI E TEMPERATURE MASSIME DI ESERCIZIO,
 NON RIENTRA NEI LIMITI DI SICUREZZA RICHIESTI DALLA DIRETTIVA 97/23/CE