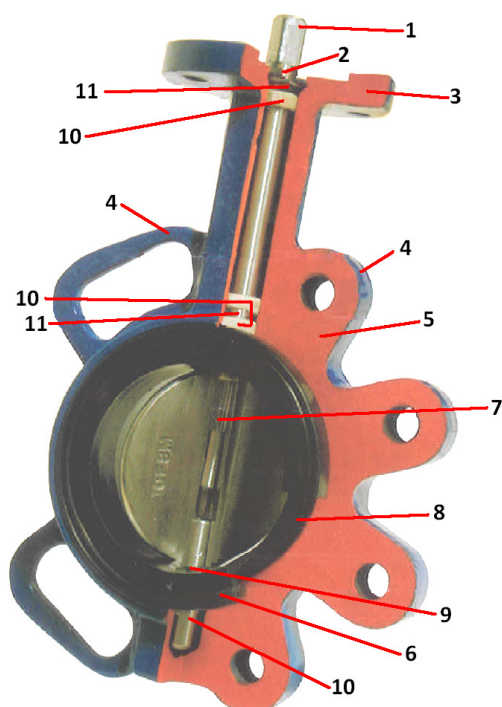


VALVOLA A FARFALLA – modello Economico



INFORMAZIONI TECNICHE

Pos.	Descrizione
1	Quadro e base di raccordo per accoppiamento diretto con sistemi automatici di manovra
2	Sistema di antiespulsione dell'asse
3	Basamento di raccordo conforme EN ISO 5211
4	Diametri versione Wafer e Lug dal DN 32 al DN 600
5	Corpo versione LUG raccordabile PN 10/16 versione Wafer raccordabile PN 6/10/16 ASA 150
6	Manicotto di tenuta a doppio inserto nel corpo
7	Lavorazione di precisione dell'asse superiore per un perfetto innesto nel disco
8	Scanalatura per alloggiare risalto sul manicotto al fine di garantire sempre un perfetto alloggiamento
9	Asse inferiore filettato per facilitare lo smontaggio e il riassettaggio
10	Boccola
11	O-Ring

LISTA MATERIALI COMPONENTI:

Corpo:	Ghisa sferoidale 400-15 SG rivestimento Epossidico
Asse:	Acciaio inox 410 Acciaio inox 316 Acciaio inox 431
Manicotto:	EPDM -20 : +110°C NBR -10°C : +80°C FKM -20°C : +200°C
Disco:	Ghisa sferoidale 400-15 SG placcato NICKEL Ghisa sferoidale 400-15 SG rivest. Epossidico Acciaio inox 316 Bronzo / Alluminio
Leva:	Alluminio
Riduttore manuale:	Alluminio stampato Ghisa
Boccola:	PTFE
O-rings:	EPDM NBR FKM
Molla di fissaggio:	Acciaio inox
Anello di tenuta:	Acciaio



MANUALE
A LEVA



RIDUTTORE
MANUALE A
VOLANTINO



ATTUATORE
PNEUMATICO

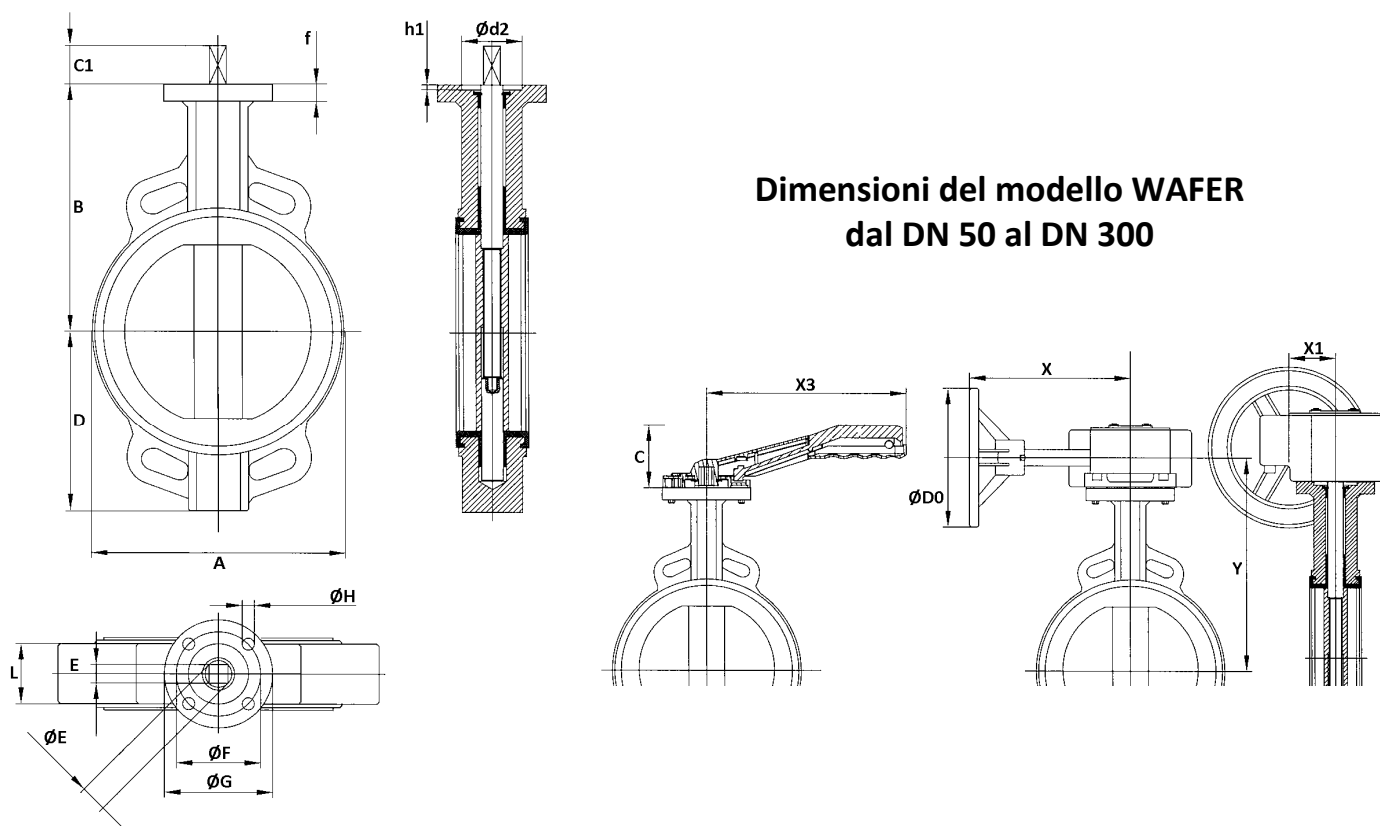


MOTORE
ELETTRICO

I DATI E LE CARATTERISTICHE DEL PRESENTE DEPLIANT SONO FORNITI A TITOLO INFORMATIVO, POSSONO ESSERE OGGETTO DI MODIFICHE SENZA PREAVVISO.

Via Arrigo Boito, 16 – 36031 DUEVILLE (VI) – Tel. 0444/360668 – 0444/361138 – Fax 0444/369112
Codice fiscale e Partita IVA: 03431560246 – info@nuoveforniture.it – www.nuoveforniture.it

VALVOLA A FARFALLA WAFER CON LEVA O RIDUTTORE A VOLANTINO



**Dimensioni del modello WAFER
dal DN 50 al DN 300**

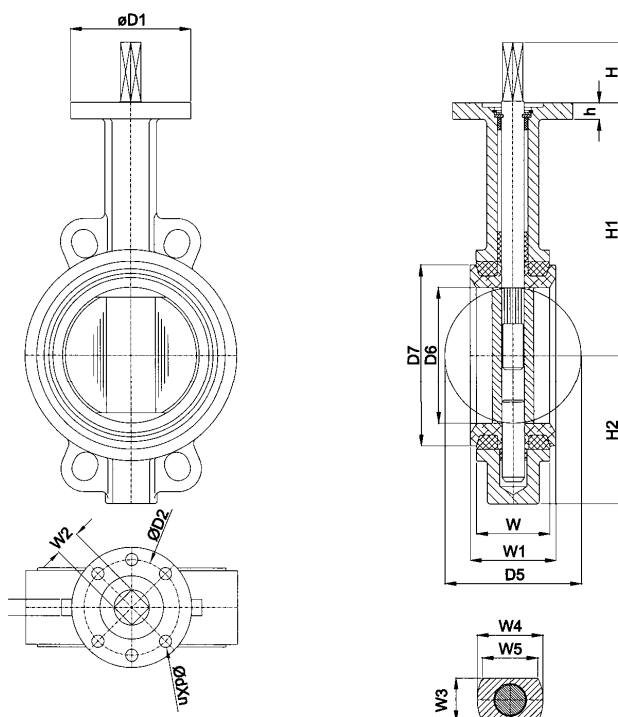
DN	A	B	D	E	ØE	ØF	ØG	ØH	ISO5211	L
50	92	141	62	11	13,5	70	90	4 x Ø9	F07	43
65	104	153,5	73	11	13,5	70	90	4 x Ø9	F07	46
80	121,5	160	86	11	13,5	70	90	4 x Ø9	F07	46
100	152	178	105,5	11	14	70	90	4 x Ø9	F07	52
125	178	191	122	14	18	70	90	4 x Ø9	F07	56
150	200	201	137	14	18	70	90	4 x Ø9	F07	56
200	266	247	174	17	22,1	102	125	4 x Ø11	F10	60
250	316	280	207	22	28,4	102	125	4 x Ø11	F10	68
300	366	324	252	22	29	102	125	4 x Ø11	F10	78

DN	C1	Ød2	h1	f	ØD0	X	X1	Y	X3	C
50	19	56	3	12	134	145	46	172	211	76
65	19	56	3	12	134	145	46	185	211	76
80	19	56	3	12	134	145	46	191	211	76
100	19	56	3	12	134	145	46	210	258	85
125	19	56	3	12	134	145	46	223	258	85
150	19	56	3	12	134	145	46	235	258	85
200	25	71	3	13	215	211	78	286	360	95
250	40	71	3	18	215	211	78	318	360	95
300	40	71	3	18	215	211	78	362	360	95

I DATI E LE CARATTERISTICHE DEL PRESENTE DEPLIANT SONO FORNITI A TITOLO INFORMATIVO, POSSONO ESSERE OGGETTO DI MODIFICHE SENZA PREAVVISO.

Via Arrigo Boito, 16 – 36031 DUEVILLE (VI) – Tel. 0444/360668 – 0444/361138 – Fax 0444/369112
Codice fiscale e Partita IVA: 03431560246 – info@nuoveforniture.it – www.nuoveforniture.it

Dimensioni del modello WAFER DN 32 e DN 40 Dimensioni del modello WAFER dal DN 350 al DN 600



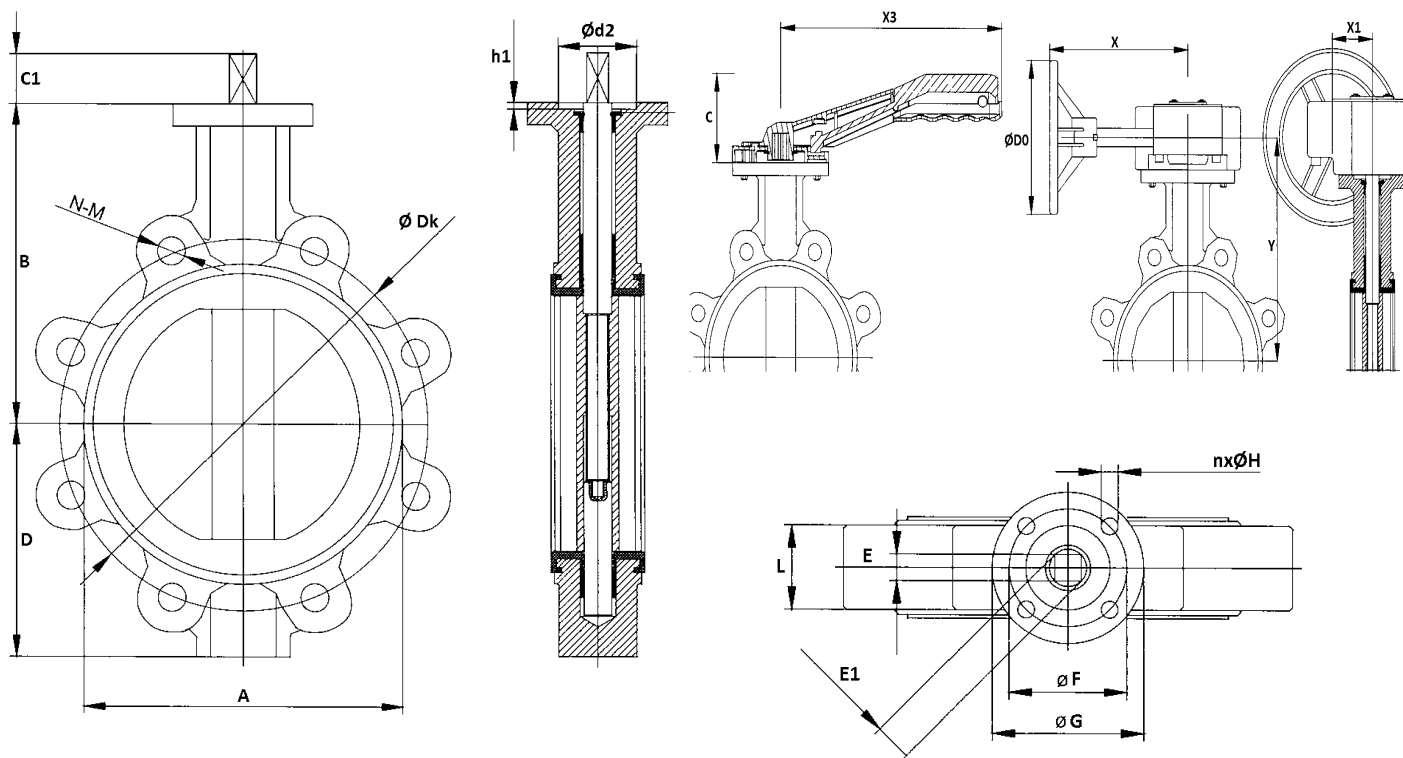
DN	H	H1	H2	h	W	W1	W2	W3	W4	W5	D1	D2	D5	D6	D7	Ø d x n
32	42	135	66	12	33	38	9		Ø 27		90	70	42,5	37,5	58	10 x 6
40	42	133	69	14	33	36,5	9		Ø 28		90	70	42,5	37,5	66	10 x 6

DN	H	H1	H2	h	W	W1	W2	W3	W4	W5	D1	D2	D5	D6	D7	Ø d x n
350	42	360	270	20	76	81	22	49	56	37	125	102	334	326	371	12 x 4
400	42	400	315	20	86	90	22		Ø 76		197	140	390	381	436	18 x 4
450	52	422	328	20	90	109	27		Ø 74		197	140	441	430	486	18 x 4
500	64	480	361	22	131	136	27		Ø 80		197	140	492	481	562	18 x 4
600	70	562	459	22	151	158,5	36		100 X 100		276	165	593	581	652	22 x 4

I DATI E LE CARATTERISTICHE DEL PRESENTE DEPLIANT SONO FORNITI A TITOLO INFORMATIVO, POSSONO ESSERE OGGETTO DI MODIFICHE SENZA PREAVVISO.

Via Arrigo Boito, 16 – 36031 DUEVILLE (VI) – Tel. 0444/360668 – 0444/361138 – Fax 0444/369112
Codice fiscale e Partita IVA: 03431560246 – info@nuoveforniture.it – www.nuoveforniture.it

VALVOLA A FARFALLA LUG CON LEVA O RIDUTTORE A VOLANTINO



Dimensioni del modello LUG dal DN 50 al DN 300

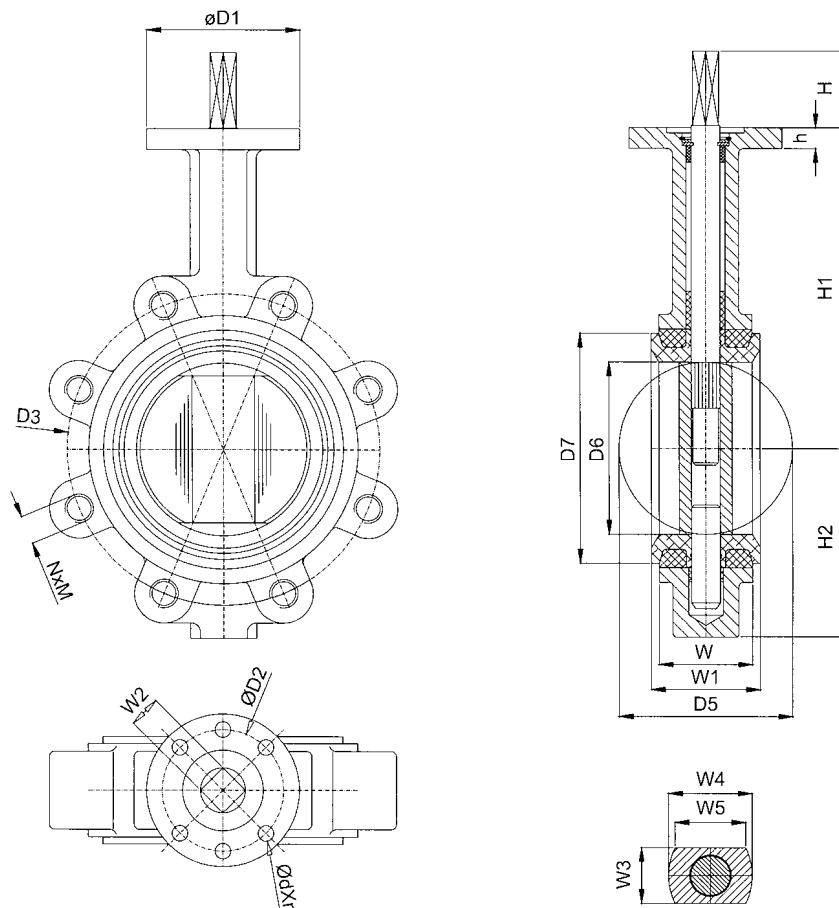
DN	Ø DK	A	B	D	E	E1	F	G	nxØH	N-ØM	ISO5211
50	125	93	141	62	11	13,5	70	90	4XØ9	4-M16	F07
65	145	104	153,5	72	11	13,5	70	90	4XØ9	4-M16	F07
80	160	121	160	87	11	13,5	70	90	4XØ9	8-M16	F07
100	180	152	178	105,5	11	14	70	90	4XØ9	8-M16	F07
125	210	178	191	121	14	18	70	90	4XØ9	8-M16	F07
150	240	200	201	138	14	18	70	90	4XØ9	8-M20	F07
200	295	260	247	173,5	17	22,1	102	125	4XØ11	8-M20	F10
250	350	315	280	207	22	28,45	102	125	4XØ11	12-M20	F10
300	400	374	324	250	22	29	102	125	4XØ11	12-M20	F10

DN	L	f	C1	Ø d2	h1	Ø D0	X	X1	Y	X3	C
50	43	12	19	56	3	134	145	46	172	211	76
65	46	12	19	56	3	134	145	46	185	211	76
80	46	12	19	56	3	134	145	46	191	211	76
100	52	12	19	56	3	134	145	46	210	258	85
125	56	12	19	56	3	134	145	46	223	258	85
150	56	12	19	56	3	134	145	46	235	258	85
200	60	12	25	71	3	215	211	78	286	360	95
250	68	18	40	71	3	215	211	78	318	360	95
300	78	18	40	71	3	215	211	78	362	360	95

I DATI E LE CARATTERISTICHE DEL PRESENTE DEPLIANT SONO FORNITI A TITOLO INFORMATIVO, POSSONO ESSERE OGGETTO DI MODIFICHE SENZA PREAVVISO.

Via Arrigo Boito, 16 – 36031 DUEVILLE (VI) – Tel. 0444/360668 – 0444/361138 – Fax 0444/369112
Codice fiscale e Partita IVA: 03431560246 – info@nuoveforniture.it – www.nuoveforniture.it

Dimensioni del modello WAFER DN 32 e DN 40 Dimensioni del modello WAFER dal DN 350 al DN 600



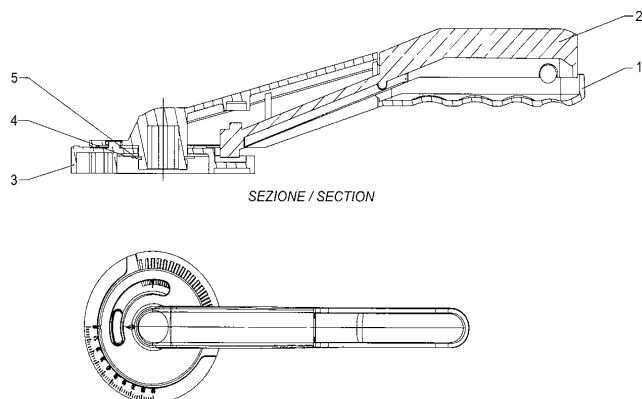
DN	H	H1	H2	h	W	W1	W2	W3	W4	W5	D1	D2	D3	NXM	D5	D6	D7	$\varnothing d \times n$	
32	42	90	52	13	33	38	9	26	32	26	90	70	100	4-M16	42,5	37,5	58	10	6
40	42	128	62	12	33	36,5	9	27	35	28	90	70	110	4-M16	42,5	37,5	66	10	6

DN	H	H1	H2	h	W	W1	W2	W3	W4	W5	D1	D2	D3	NXM	D5	D6	D7	$\varnothing d \times n$	
350	42	360	270	20	76	81	22	54	56	39	125	102	470	16-M24	334	326	371	12	4
400	42	400	315	20	86	90	22	$\varnothing 76$			197	140	525	16-M27	390	381	436	18	4
450	52	422	328	20	90	109	27	$\varnothing 74$			197	140	585	20-M27	441	430	486	18	4
500	64	480	361	22	131	136	27	$\varnothing 80$			197	140	650	20-M30	492	481	532	18	4
600	70	562	459	22	151	158,5	36	100 x 100			276	165	770	20-M33	593	581	652	22	4

I DATI E LE CARATTERISTICHE DEL PRESENTE DEPLIANT SONO FORNITI A TITOLO INFORMATIVO, POSSONO ESSERE OGGETTO DI MODIFICHE SENZA PREAVVISO.

Via Arrigo Boito, 16 – 36031 DUEVILLE (VI) – Tel. 0444/360668 – 0444/361138 – Fax 0444/369112
Codice fiscale e Partita IVA: 03431560246 – info@nuoveforniture.it – www.nuoveforniture.it

LEVA IN ALLUMINIO

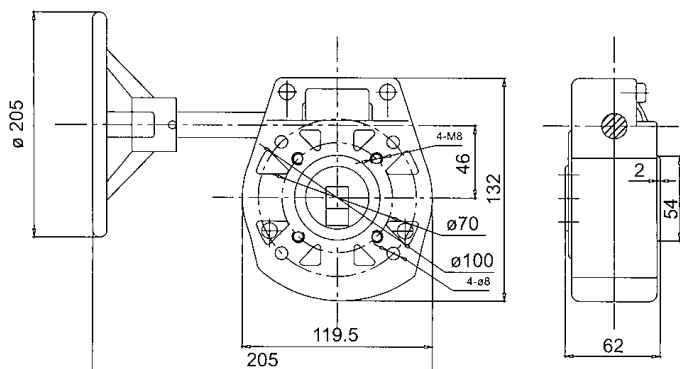


LEVA ALLUMINIO

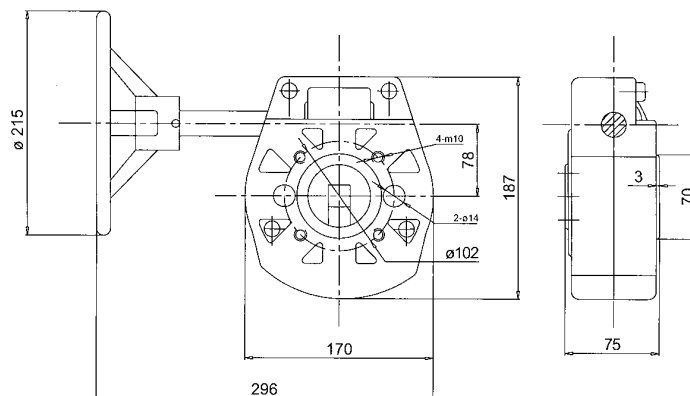
Descrizione	Quantità	Materiale
① LEVA	1	ALLUMINIO
② SBLOCCO	1	ALLUMINIO
③ PIATTELLO	1	ALLUMINIO
④ RONDELLA	1	NYLON
⑤ ANELLO DI TENUTA	1	65 MN

RIDUTTORE MANUALE A VOLANTINO

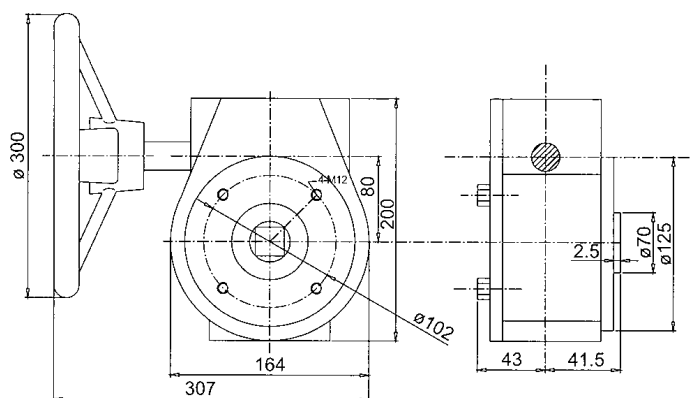
Dal DN 32 al DN 150



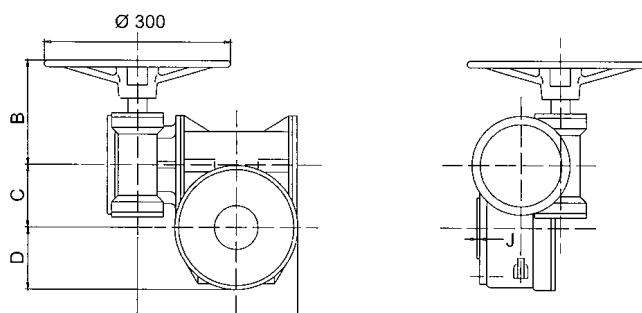
Dal DN 200 al DN 300



DN 350



Dal DN 400 al DN 600

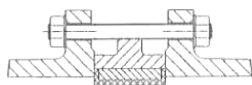


DN	B	C	D
400	100	140	33,3
450	100	140	38,2
500	100	140	41,3
600	130	165	50,7

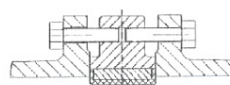
I DATI E LE CARATTERISTICHE DEL PRESENTE DEPLIANT SONO FORNITI A TITOLO INFORMATIVO, POSSONO ESSERE OGGETTO DI MODIFICHE SENZA PREAVVISO.

Via Arrigo Boito, 16 – 36031 DUEVILLE (VI) – Tel. 0444/360668 – 0444/361138 – Fax 0444/369112
Codice fiscale e Partita IVA: 03431560246 – info@nuoveforniture.it – www.nuoveforniture.it

BULLONERIA CON FLANGE UNI EN 1092



Bulloni per
modello WAFLER



Bulloni per
modello LUG

DN	PN 6					PN 10					PN 16				
	WAFLER			LUG		WAFLER			LUG		WAFLER			LUG	
	N°	DIAM.	LUNGH.	N°	DIAM. per LUNGHEZZA	N°	DIAM.	LUNGH.	N°	DIAM. per LUNGHEZZA	N°	DIAM.	LUNGH.	N°	DIAM. per LUNGHEZZA
32	4	M12	80	4X2	M12X25	4	M16	90	4X2	M16X30	4	M16	90	4X2	M16X30
40	4	M12	80	4X2	M12X25	4	M16	90	4X2	M16X30	4	M16	90	4X2	M16X30
50	4	M12	100	4X2	M12X30	4	M16	110	4X2	M16X35	4	M16	110	4X2	M16X35
65	4	M12	100	4X2	M12X35	4	M16	120	4X2	M16X35	4	M16	110	4X2	M16X35
80	4	M16	110	4X2	M12X35	4	M16	120	4X2	M16X35	8	M16	120	8X2	M16X35
100	8	M16	120	8X2	M16X40	8	M16	130	8X2	M16X40	8	M16	130	8X2	M16X40
125	8	M16	140	8X2	M16X45	8	M16	140	8X2	M16X45	8	M16	140	8X2	M16X45
150	8	M16	140	8X2	M16X45	8	M20	150	8X2	M20X45	8	M20	150	8X2	M20X45
200	8	M16	150	8X2	M16X45	8	M20	150	8X2	M20X50	12	M20	160	12X2	M20X50
250	12	M16	160	12X2	M16X50	12	M20	170	12X2	M20X55	12	M24	180	12X2	M24X55
300	12	M20	190	12X2	M20X55	12	M20	180	12X2	M20X60	12	M24	200	12X2	M24X65
350	12	M20	190	12X2	M20X60	16	M20	180	16X2	M20X60	16	M24	200	16X2	M24X65
400	16	M20	220	16X2	M20X70	16	M24	220	16X2	M24X75	16	M27	240	16X2	M27X80
450	16	M20	250	16X2	M20X80	20	M24	250	20X2	M24X85	20	M27	260	20X2	M27X90
500	20	M20	270	20X2	M24X80	20	M24	270	20X2	M24X95	20	M30	300	20X2	M30X100
600	20	M24	300	20X2	M24X90	20	M27	320	20X2	M24X110	20	M33	360	20X2	M33X120

COEFFICIENTE DI PORTATA

DN	ANGOLO DI APERTURA								
	10°	20°	30°	40°	50°	60°	70°	80°	90°
50	-	0,9	6,3	14	29	53	94	116	118
65	-	2,5	11	28	50	92	168	245	258
80	-	5,3	22	50	90	157	282	460	510
100	-	9,8	40	90	158	268	485	823	926
125	-	16	70	150	263	430	766	1350	1500
150	-	84	113	230	395	640	1096	1850	2170
200	-	112	212	405	678	1084	1785	3045	3842
250	20	155	309	590	989	1590	2716	4765	5014
300	48	283	384	745	1253	2058	3742	6820	9230
350	125	314	660	1185	2005	3222	5196	9300	10790
400	162	413	863	1545	2622	4200	6772	12140	14081
450	198	512	1070	1915	3249	5216	8416	15150	17842
500	248	630	1325	2365	4015	6440	10400	18624	22030
600	356	905	1899	3408	5778	9273	14985	26758	31780

Il coefficiente KV rappresenta la portata in M3/H che produce una perdita di carico di 1,0 BAR nella valvola completamente aperta.

TABELLA COPPIE – NM

DN	6 BAR	10 BAR	16 BAR
50	14	14	15
65	14	14	17
80	19	19	22
100	33	33	34
125	46	46	48
150	72	72	73
200	145	145	155
250	230	230	236
300	320	320	330
350	560	570	790
400	770	850	1180
450	1210	1220	1520
500	1420	1430	1930
600	2820	2830	3670

Compreso margine sicurezza del 30%

I DATI E LE CARATTERISTICHE DEL PRESENTE DEPLIANT SONO FORNITI A TITOLO INFORMATIVO, POSSONO ESSERE OGGETTO DI MODIFICHE SENZA PREAVVISO.

Via Arrigo Boito, 16 – 36031 DUEVILLE (VI) – Tel. 0444/360668 – 0444/361138 – Fax 0444/369112

Codice fiscale e Partita IVA: 03431560246 – info@nuoveforniture.it – www.nuoveforniture.it