



VALVOLE A SFERA MOTORIZZATA SERIE INDUSTRIA PVC-U GF375 (ex-VSK) CON MOTORE ELETTRICO IP 65, 2 FINECORSO, COMANDO MANUALE, RESISTENZA ANTICONDENSA

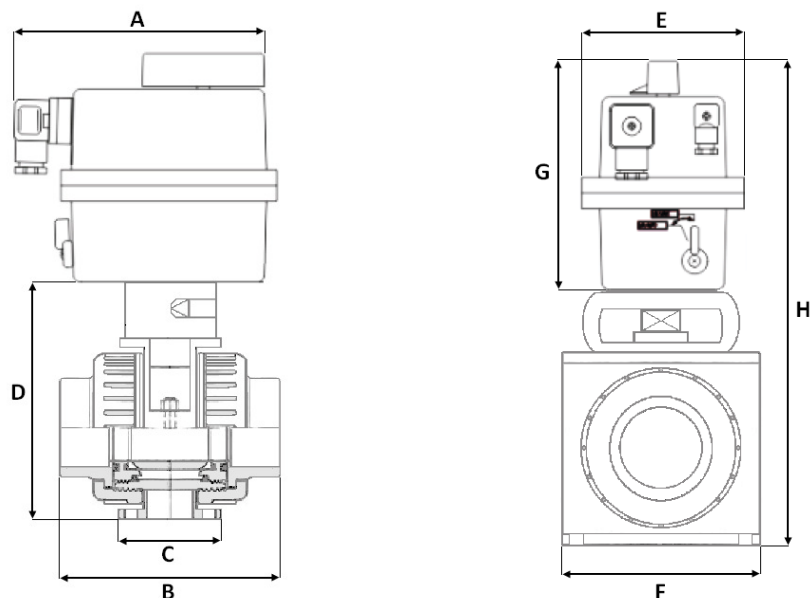


VALVOLA A SFERA MOTORIZZATA COMPOSTA DA:

	<p>VALVOLA A SFERA INDUSTRIA – modello GF375</p> <p>Valvola di tipo radiale, bidirezionale compatta, caratterizzata da elevata manovrabilità. L'estrema sicurezza di utilizzo, garantita dal collaudo al 100% della produzione per la tenuta in depressione ed a bassissime pressioni, ne fa la valvola ideale per l'utilizzazione in impianti industriali o comunque nell'impiego con liquidi aggressivi, purché compatibili (vedi tabella resistenze chimiche PVC).</p>
	<p>MOTORE ELETTRICO – modello EP2</p> <p>Il servomotore è indicato per impianti industriali e di riscaldamento. Il motore è predisposto per un tipo di comando on-off. Il servomotore ha due posizioni di arresto determinate da due finecorsa elettromeccanici e altri due finecorsa elettromeccanici di segnalazione valvola aperta - valvola chiusa. Vi è anche la possibilità di rendere la valvola proporzionale raggiungendo posizioni intermedie date dal segnale in ingresso (opzionale scheda di posizionamento dps2005). Materiali motore: corpo, coperchio e camme in poliammide, albero in acciaio inox.</p>

VOLTAGGI DISPONIBILI:
Serie L: 12 – 60V (AC + DC).
Serie H: 80 – 240V (AC + DC).

TABELLA DIMENSIONI (mm):



VALVOLA SFERA MOTORIZZATA CON ATTACCHI INCOLLAGGIO

DIAM	MODELLO MOTORE	A	B	C	D	E	F	G	H
16	EP 2	177	76	56	106	110	74	149	255
20	EP 2	177	80	56	106	110	74	149	255
25	EP 2	177	91	56	116	110	76	149	265
32	EP 2	177	102	56	127	110	86	149	276
40	EP 2	177	120	60	140	110	97	149	289
50	EP 2	177	140	64	156	110	110	149	305
63	EP 2	177	169	70	177	110	124	149	326

VALVOLA SFERA MOTORIZZATA CON ATTACCHI FILETTATI

DIAM	MODELLO MOTORE	A	B	C	D	E	F	G	H
3/8"	EP 2	177	76	56	106	110	74	149	255
1/2"	EP 2	177	80	56	106	110	74	149	255
3/4"	EP 2	177	91	56	116	110	76	149	265
1"	EP 2	177	102	56	127	110	86	149	276
1"1/4	EP 2	177	116	60	140	110	97	149	289
1"1/2	EP 2	177	126	64	156	110	110	149	305
2"	EP 2	177	149	70	177	110	124	149	326