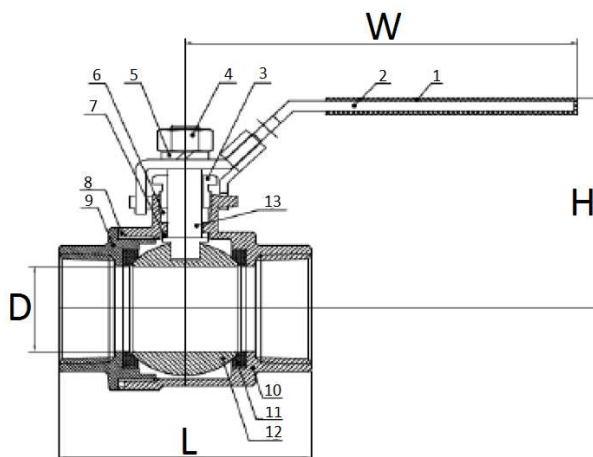


VALVOLA SFERA MICROFUSA INOX FILETTATA SERIE IMPORT – CODICE: VS16FIL



DIMENSIONI (mm):

CODICE	DN	G	D	L	H	W
VS16FIL02	8	1/4'	12,5	49	47	100
VS16FIL03	10	3/8'	12,5	49	47	100
VS16FIL04	15	1/2'	15	50	48	100
VS16FIL05	20	3/4'	20	56	51	100
VS16FIL06	25	1'	25	68	61	105
VS16FIL07	32	1'1/4	32	83	78	120
VS16FIL08	40	1'1/2	38	90	82	120
VS16FIL09	50	2'	50	111	95	160
VS16FIL10	65	2'1/2	65	138	115	200
VS16FIL11	80	3'	76	156,5	123	200
VS16FIL12	100	4'	94	197	157	260

POS.	DESCRIZIONE	MATERIALE
1	GUAINA LEVA	PLASTICA BLU
2	LEVA	304/201
3	DADO	304
4	DADO ASTA	304
5	ANELLO ANTIFRIZIONE	304
6	TENUTA ASTA	PTFE
7	TENUTA STELO	PTFE
8	TENUTA CORPO	PTFE
9	GHIERA	CF8M
10	CORPO	CF8M
11	SEDE SFERA	R-PTFE
12	SFERA	316
13	ASTA	304

CARATTERISTICHE:

1000 WOG (= PN64)

-10°C : +150°C

Filetto: BSP

PED97/23/EC(CE0038)

Approved

I DATI E LE CARATTERISTICHE DEL PRESENTE DEPLIANT SONO FORNITI A TITOLO INFORMATIVO, POSSONO ESSERE OGGETTO DI MODIFICHE SENZA PREAVVISO.