

VALVOLA SFERA 3 VIE IN AISI 316 / PTFE, Sfera forata a L oppure a T, con flangia ISO 5211, manuale con leva

Codice: VS163VLF/ISO.. per la versione sfera forata a L

Codice: VS163VTF/ISO.. per la versione sfera forata a T



Valvole di intercettazione a sfera a tre vie filettate con corpo in AISI 316 e sfera flottante, realizzate in accordo alle normative di prodotto rilevanti.
Disponibile nelle versioni a tre vie con sfera a "L" o "T", con flangia ISO 5211.

Sono adatte per impianti chimici e industriali, per riscaldamento e condizionamento (HVAC), teleriscaldamento, applicazioni agricole, oli e idrocarburi.
Per impiego con gas di città richiedere specifico collaudo. (Fatta salva la scelta corretta dell'articolo in base all'applicazione)

Sono idonee: per servizio che richieda frequenti azionamenti; possono essere equipaggiate con servocomandi manuali, elettrici e pneumatici.

Non sono idonee: per vapore, per la parzializzazione e regolazione della portata.

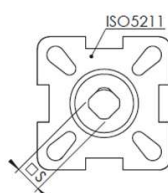
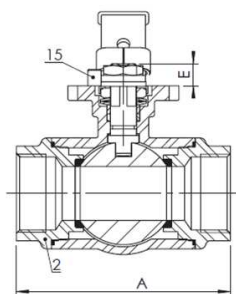
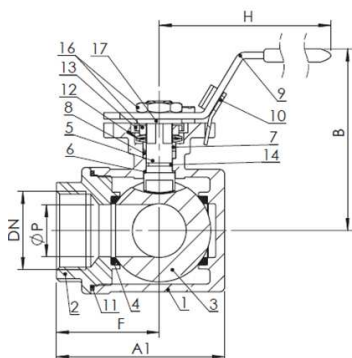
Conformi alla direttiva 97/23/CE PED

Norme costruttive e di collaudo (equivalenti):

Filetti: ISO 228-1, BS (BSP).

Design: EN13445, ISO 5211

Collaudo: EN 12266 cat. A (ISO 5208 cat. A)



MATERIALI:

Posiz.	Componente	Materiale
1	Corpo	AISI 316
2	Manicotto	AISI 316
3	Sfera	AISI 316
4	Sede sfera	PTFE caricato
5	Asta	AISI 316
6	Anello antifrizione	PTFE
7	Ghiera	AISI 304
8	Tenuta stelo	PTFE
9	Leva	AISI 304 con guaina in plastica
10	Dispositivo di bloccaggio	AISI 304
11	Tenuta corpo	PTFE
12	Molla Belleville	AISI 301
13	Distanziale	AISI 304
14	O-ring	FKM (Viton®)
15	Piolo fermo leva	AISI 304
16	Dado	AISI 304
17	Rosetta elastica	AISI 301
18	Tirante	AISI 304

I DATI E LE CARATTERISTICHE DEL PRESENTE DEPLIANT SONO FORNITI A TITOLO INFORMATIVO, POSSONO ESSERE OGGETTO DI MODIFICHE SENZA PREAVVISO.

DIMENSIONI (mm):

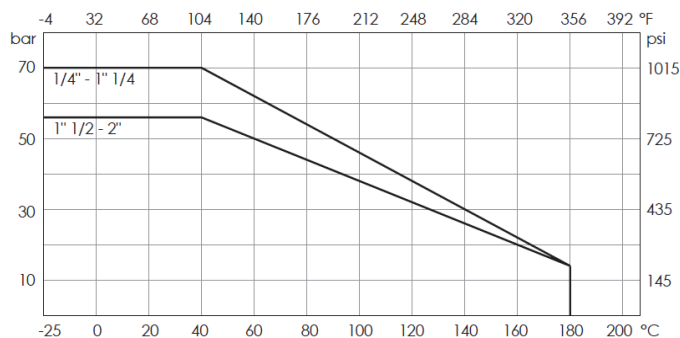
DN	1/4"	3/8"	1/2"	3/4"	1"	1"1/4	1"1/2	2"
P	9,5	11	12	15	20	25	32	40
A	75	75	75	85	100	122	131	158
A1	57,5	57,5	57,5	65,5	79	97	106,5	129
F	37,5	37,5	37,5	42,5	50	61	65,5	79
H	130	130	130	161	161	203	203	203
B	66	66	66	72	77	92	96	107
S	9	9	9	11	11	14	14	14
ISO 5211	F03/F04	F03/F04	F03/F04	F04/F05	F04/F05	F05/F07	F05/F07	F05/F07
Peso (kg)	0,70	0,67	0,63	0,94	1,39	2,91	3,66	6,31
Nm	8	8	8	9	15	20	30	45
Kv mc/h	3,2	3,4	3,8	7,7	13,7	20,5	31,5	58

N.B. al fine di ottimizzare la scelta del servocomando si consiglia di moltiplicare il momento torcente per il coefficiente di sicurezza K=1,5

PRESSIONE MASSIMA:
70 bar: DN 1/4" – 1"1/4
56 bar: DN 1"1/2 – 2"

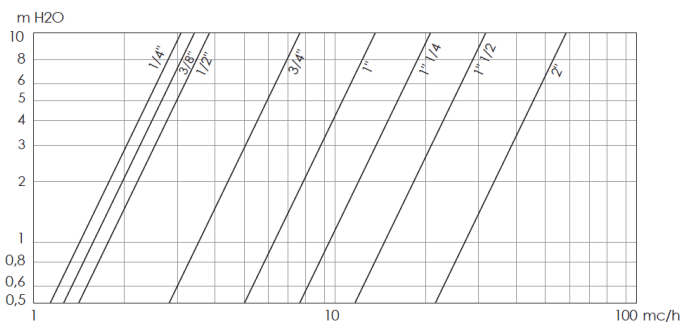
TEMPERATURE: -25°C : +180°C
Attenzione: la pressione massima di utilizzo diminuisce con la temperatura, vedi diagramma "Pressione/Temperatura"

Diagramma Pressione/Temperatura:



Perdite di carico

Fluido: acqua (1m H2O = 0,098bar) – Perdite di carico ad otturatore completamente aperto



I DATI E LE CARATTERISTICHE DEL PRESENTE DEPLIANT SONO FORNITI A TITOLO INFORMATIVO, POSSONO ESSERE OGGETTO DI MODIFICHE SENZA PREAVVISO.

NUOVE FORNITURE S.R.L. – Via Arrigo Boito, 16 – 36031 DUEVILLE (VI) – Tel. 0444/360668 – 0444/361138 – Fax 0444/369112
Codice fiscale e Partita IVA: 03431560246 – info@nuoveforniture.it – nuoveforniture@pec.it – www.nuoveforniture.it