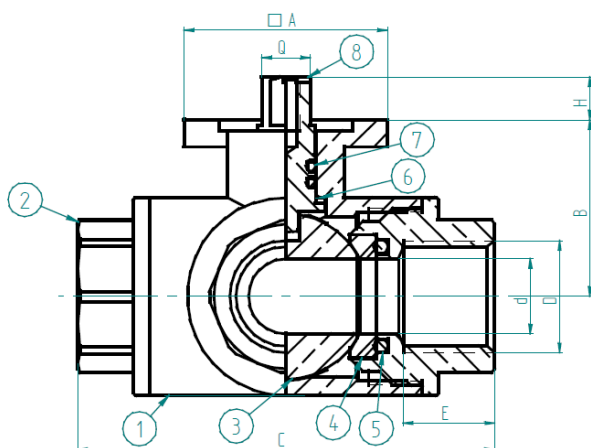
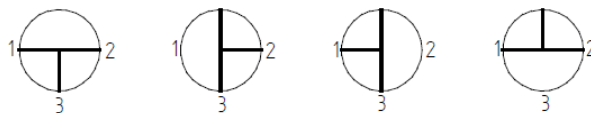


**VALVOLA A SFERA OTTONE A 3VIE, SFERA FORATA A "T"
CON FLANGETTA ISO –modello 173-**



Posizioni:



Caratteristiche generali

Impiego: montaggio nel sistema di condotta fissa per ogni tipo di impianto idraulico, di riscaldamento, pneumatico, ecc.

Diametro nominale: da 10 mm a 48 mm

Limite di temperatura: -20°C : +120°C

Filettatura: GAS UNI ISO 228

Pos	Descrizione	Trattamento	Materiale	Norme	Quantità
1	Corpo in ottone stampato a caldo	Cromatura	CW617N	UNI EN 12165	1
2	Manicotto in ottone stampato a caldo	Cromatura	CW617N	UNI EN 12165	3
3	Sfera	Cromatura	CW617N	UNI EN 12165	1
4	Sede	-	PTFE	BS6564	4
5	O-ring	-	VITON 70sh	ASTM D 2000	4
6	Rondella	-	PTFE	BS6564	1
7	O-ring	-	VITON 70sh	ASTM D 2000	2
8	Asta di manovra	Nichelatura	CW614N	UNI EN 12164	1

Dimensioni (mm)	D	1/4'	3/8'	1/2'	3/4'	1'	1'1/4	1'1/2	2'
	d	10	10	14	19	24	30	38	48
	A	38x38	38x38	38x38	50x50	50x50	50x50	70x70	70x70
	B	30	30	33	42	47	52	70	79,5
	C	65	65	78	87	105	118	134	161
	E	15	15	17	18	21	23,5	23,5	27,5
	H	10	10	10	12	12	12	16	16
	Q	9x9	9x9	9x9	11x11	11x11	11x11	14x14	14x14
	Foratura	F03	F03	F03	F05	F05	F05	F07	F07
	Peso (kg)	0,42	0,39	0,57	0,88	1,47	2,00	3,64	6,15
	Pressione nominale	30 bar	30 bar	30 bar	30 bar	20 bar	20 bar	16 bar	16 bar
Nm	3	3	4	10	13	13	20	25	

I DATI E LE CARATTERISTICHE DEL PRESENTE DEPLIANT SONO FORNITI A TITOLO INFORMATIVO, POSSONO ESSERE OGGETTO DI MODIFICHE SENZA PREAVVISO.