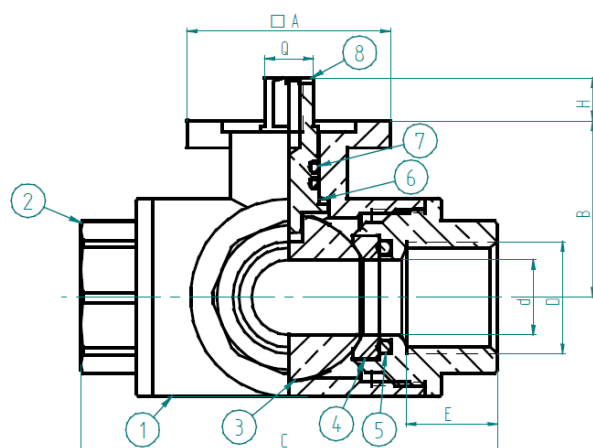
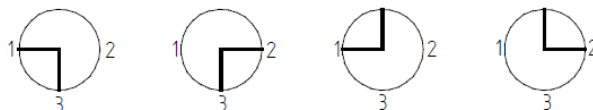


**VALVOLA A SFERA OTTONE A 3VIE, SFERA FORATA A "L"  
CON FLANGETTA ISO –modello 174-**



**Posizioni:**



**Caratteristiche generali**

**Impiego:** montaggio nel sistema di condotta fissa per ogni tipo di impianto idraulico, di riscaldamento, pneumatico, ecc.

**Diametro nominale:** da 10 mm a 48 mm

**Limite di temperatura:** -20°C : +120°C

**Filettatura:** GAS UNI ISO 228

| Pos | Descrizione                          | Trattamento | Materiale  | Norme        | Quantità |
|-----|--------------------------------------|-------------|------------|--------------|----------|
| 1   | Corpo in ottone stampato a caldo     | Cromatura   | CW617N     | UNI EN 12165 | 1        |
| 2   | Manicotto in ottone stampato a caldo | Cromatura   | CW617N     | UNI EN 12165 | 3        |
| 3   | Sfera                                | Cromatura   | CW617N     | UNI EN 12165 | 1        |
| 4   | Sede                                 | -           | PTFE       | BS6564       | 4        |
| 5   | O-ring                               | -           | VITON 70sh | ASTM D 2000  | 4        |
| 6   | Rondella                             | -           | PTFE       | BS6564       | 1        |
| 7   | O-ring                               | -           | VITON 70sh | ASTM D 2000  | 2        |
| 8   | Asta di manovra                      | Nichelatura | CW614N     | UNI EN 12164 | 1        |

| Dimensioni (mm)    | D         | 1/4'   | 3/8'   | 1/2'   | 3/4'   | 1'     | 1'1/4  | 1'1/2  | 2'    |
|--------------------|-----------|--------|--------|--------|--------|--------|--------|--------|-------|
|                    | d         | 10     | 10     | 14     | 19     | 24     | 30     | 38     | 48    |
|                    | A         | 38x38  | 38x38  | 38x38  | 50x50  | 50x50  | 50x50  | 70x70  | 70x70 |
|                    | B         | 30     | 30     | 33     | 42     | 47     | 52     | 70     | 79,5  |
|                    | C         | 65     | 65     | 78     | 87     | 105    | 118    | 134    | 161   |
|                    | E         | 15     | 15     | 17     | 18     | 21     | 23,5   | 23,5   | 27,5  |
|                    | H         | 10     | 10     | 10     | 12     | 12     | 12     | 16     | 16    |
|                    | Q         | 9x9    | 9x9    | 9x9    | 11x11  | 11x11  | 11x11  | 14x14  | 14x14 |
|                    | Foratura  | F03    | F03    | F03    | F05    | F05    | F05    | F07    | F07   |
|                    | Peso (kg) | 0,42   | 0,39   | 0,57   | 0,89   | 1,4    | 2,05   | 3,73   | 6,29  |
| Pressione nominale | 30 bar    | 30 bar | 30 bar | 30 bar | 20 bar | 20 bar | 16 bar | 16 bar |       |
| Nm                 | 3         | 3      | 4      | 10     | 13     | 13     | 20     | 25     |       |

I DATI E LE CARATTERISTICHE DEL PRESENTE DEPLIANT SONO FORNITI A TITOLO INFORMATIVO, POSSONO ESSERE OGGETTO DI MODIFICHE SENZA PREAVVISO.