



VALVOLA A FARFALLA PVC/EPDM PNEUMATICA CON ATTUATORE PNEUMATICO A DOPPIO O SEMPLICE EFFETTO



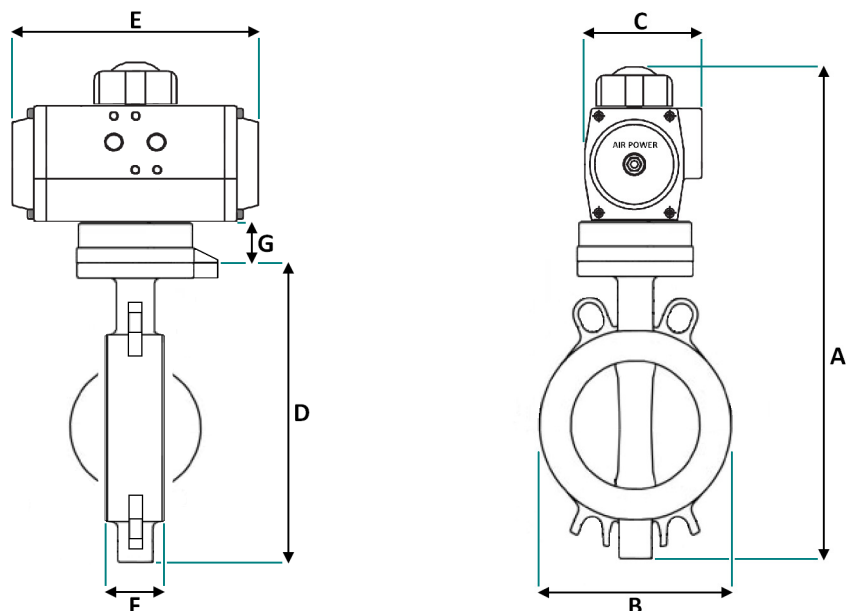
VALVOLA A FARFALLA PVC/EPDM PNEUMATICA COMPOSTA DA:

	<p>VALVOLA A FARFALLA PVC/EPDM – modello VFA Valvola a farfalla tipo wafer, bidirezionale, ad alta manovrabilità:</p> <p>Materiali: Corpo valvola: PVC-UH rigido atossico. Guarnizioni: EPDM atossico; Max pressione di esercizio: 10 Bar a 20 °C; Max temperatura di esercizio: 60 °C.</p> <p>Valvole a farfalla di nuova concezione caratterizzate da coppia di manovra estremamente ridotta. Il disegno della guarnizione dell'otturatore, coperto da brevetto, sfrutta la pressione idraulica per garantire una perfetta tenuta mediante la deformazione.</p> <p>Questo sistema ha consentito di realizzare una valvola con ingombri particolarmente contenuti e, nel caso di motorizzazione, la possibilità di utilizzare attuatori con coppie minori e quindi più economici.</p>
	<p>ATTUATORE PNEUMATICO – modello AP</p> <p>Questi attuatori si avvalgono di un cinematismo pignone/cremagliera per trasformare un moto rettilineo in moto rotante. Il movimento dei pistoni, che sono contrapposti, è protetto verso l'esterno, poiché avviene all'interno di un cilindro, alle cui estremità vengono inserite due testate.</p> <p>Su di essi può essere installato facilmente ogni accessorio (finecorsa, elettrovalvole, posizionatore, gear disinnestabile, leva ecc.) Trovano la loro applicazione soprattutto nell'azionamento di valvole a sfera, a farfalla, a maschio, dove l'angolo di rotazione è di 90°, ma possono essere utilizzati su altre apparecchiature e con angoli di rotazione di 120° - 180°.</p> <p>Sono molto compatti, ma allo stesso tempo sviluppano coppie considerevoli, tenendo presente che le corse sono estremamente ridotte. La coppia torcente che essi sviluppano è direttamente proporzionale alla pressione d'aria di alimentazione, per cui, a una maggiore pressione di alimentazione, corrisponde una maggiore coppia torcente resa. Le versioni prodotte sono a doppio effetto e con ritorno a molla; gli ingombri, per entrambe le versioni, sono gli stessi. In definitiva, possiamo concludere che questi attuatori pneumatici rotanti avranno una sempre più crescente applicazione nell'automazione civile ed industriale.</p>

I DATI E LE CARATTERISTICHE DEL PRESENTE DEPLIANT SONO FORNITI A TITOLO INFORMATIVO, POSSONO ESSERE OGGETTO DI MODIFICHE SENZA PREAVVISO.

Via Arrigo Boito, 16 – 36031 DUEVILLE (VI) – Tel. 0444/360668 – 0444/361138 – Fax 0444/369112
Codice fiscale e Partita IVA: 03431560246 – info@nuoveforniture.it – www.nuoveforniture.it

TABELLA DIMENSIONI (mm):



DIMENSIONI VALVOLA FARFALLA PVC/EPDM PNEUMATICA A DOPPIO EFFETTO:

Codice NF	Diametro	DN	Modello AP	A	B	C	D	E	G	Peso KG
VFP2601VFADE065	75	65	AP2DA	325	112	81	191	155	31	3,15
VFP2601VFADE080	90	80	AP2DA	340	128	81	206	155	31	3,15
VFP2601VFADE100	110	100	AP2DA	370	152	81	236	155	31	3,45
VFP2601VFADE125	140 – 125	125	AP3DA	417	177	92	266	213	31	5,35
VFP2601VFADE150	160	150	AP3DA	453	212	92	302	213	31	6,25
VFP2601VFADE200	200	200	AP3,5DA	533	262	102	372	236	31	7,80
VFP2601VFADE225	225	200	AP3,5DA	533	274	102	372	236	31	7,80

DIMENSIONI VALVOLA FARFALLA PVC/EPDM PNEUMATICA A SEMPLICE EFFETTO:

Codice NF	Diametro	DN	Modello AP	A	B	C	D	E	G	Peso KG
VFP2601VFASE065	75	65	AP2SR	325	112	81	191	155	31	3,26
VFP2601VFASE080	90	80	AP3SR	357	128	92	206	213	31	4,80
VFP2601VFASE100	110	100	AP3SR	387	152	92	236	213	31	5,10
VFP2601VFASE125	140 – 125	125	AP3,5SR	427	177	102	266	236	31	7,10
VFP2601VFASE150	160	150	AP4SR	478	212	113	302	276	31	9,90
VFP2601VFASE200	200	200	AP4,5SR	575	262	133	372	310	31	13,77
VFP2601VFASE225	225	200	AP4,5SR	575	274	133	372	310	31	13,77

I DATI E LE CARATTERISTICHE DEL PRESENTE DEPLIANT SONO FORNITI A TITOLO INFORMATIVO, POSSONO ESSERE OGGETTO DI MODIFICHE SENZA PREAVVISO.

Via Arrigo Boito, 16 – 36031 DUEVILLE (VI) – Tel. 0444/360668 – 0444/361138 – Fax 0444/369112
Codice fiscale e Partita IVA: 03431560246 – info@nuoveforniture.it – www.nuoveforniture.it