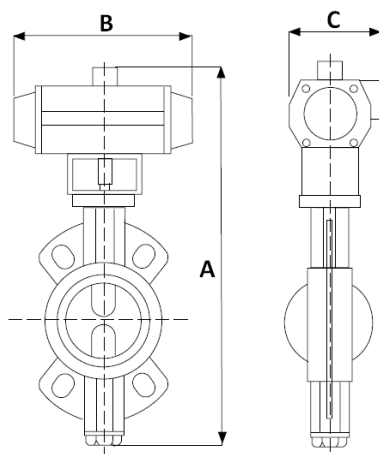


### VALVOLA A FARFALLA S.301 WAFER COMPLETA DI ATTUATORE PNEUMATICO

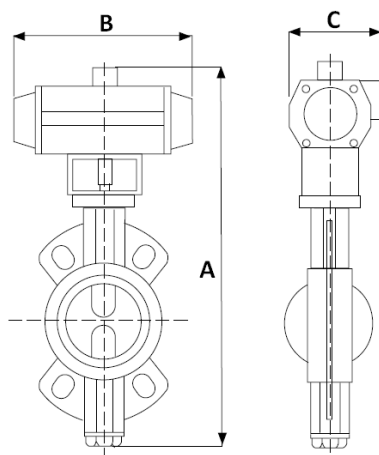


#### DIMENSIONI CON ATTUATORE A DOPPIO EFFETTO



DN	DIAMETRO	Modello AP	A	B	C
40	1"1/2	AP 2 DA	351	150	81
50	2"	AP 2 DA	368	150	81
65	2"1/2	AP 3 DA	410	204	92
80	3"	AP 3 DA	430	204	92
100	4"	AP 3,5 DA	475	230	102
125	5"	AP 4 DA	532	271	113
150	6"	AP 4,5 DA	591	305	133
200	8"	AP 5 DA	664	360	140
250	10"	AP 5,5 DA	781	380	160
300	12"	AP 6 DA	869	462	175
350	14"	AP 6 DA	942	462	175
400	16"	AP 8 DA	1081	555	215

#### DIMENSIONI CON ATTUATORE A SEMPLICE EFFETTO



DN	DIAMETRO	Modello AP	A	B	C
40	1"1/2	AP 2 SR	351	150	81
50	2"	AP3 SR	385	204	92
65	2"1/2	AP 4 SR	435	271	113
80	3"	AP 4 SR	455	271	113
100	4"	AP 4,5 SR	517	305	133
125	5"	AP 5 SR	572	360	140
150	6"	AP 5,5 SR	645	380	160
200	8"	AP 6 SR	729	462	175
250	10"	AP 8 SR	895	555	215
300	12"	AP 8 SR	959	555	215
350	14"	AP 8 SR	1032	555	215
400	16"	AP 8 SR	1081	555	215

I DATI E LE CARATTERISTICHE DEL PRESENTE DEPLIANT SONO FORNITI A TITOLO INFORMATIVO, POSSONO ESSERE OGGETTO DI MODIFICHE SENZA PREAVVISO.

Via Arrigo Boito, 16 – 36031 DUEVILLE (VI) – Tel. 0444/360668 – 0444/361138 – Fax 0444/369112  
Codice fiscale e Partita IVA: 03431560246 – info@nuoveforniture.it – www.nuoveforniture.it