

BOX FINECORSA CON 2 FINECORSA CROUZET IP67 – STANDARD

DESCRIZIONE:

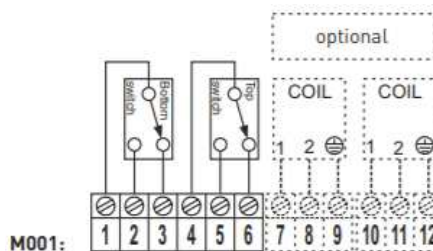
- Finecorsa compatto e flessibile in poliammide (PA6) con coperchio in policarbonato trasparente (PC)
- Disponibile dal pronto indicatore visivo 2D e 3D oppure su ordinazione tipo 3D1
- Staffa di montaggio in poliammide regolabile (PA6) rinforzata con 30% fibra di vetro per il montaggio su attuatori secondo VDI / VDE 3845
- Spaziature dei fori: 80x30mm e 130x30mm (opzionale: 50x25mm), altezze dell'albero: 20 e 30mm (NOTA IMPORTANTE: Come standard, nessuna interfaccia F05 in basso. Opzionale disponibile.)
- Grado di protezione box IP67 secondo norme DIN EN 60529;
- Pressacavo nero M20x1,5 (per cavo Ø 6-12mm);
- Guarnizioni EPDM e NBR, viti AISI 304; poliammide PA6 albero
- Perno poliammide PA6 nero;
- Altri colori del box su richiesta.



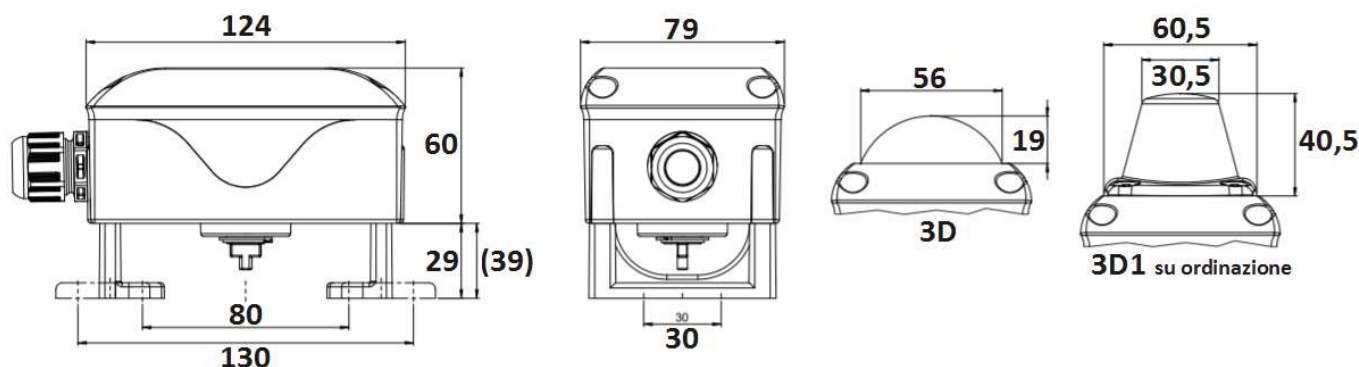
IP67
-25°C : +80°C
CE

DATI TECNICI:

Marca finecorsa: CHERRY
 Tipo finecorsa: D44X
 Voltaggio / Tensione: 12-250V AC/DC
 Contatti: Argento
 SIL: SIL 1-3 (IEC 61508:2010)
 Temperatura: Poliammide -25°C : +80°C



DIMENSIONI:



ACCESSORI:



I DATI E LE CARATTERISTICHE DEL PRESENTE DEPLIANT SONO FORNITI A TITOLO INFORMATIVO, POSSONO ESSERE OGGETTO DI MODIFICHE SENZA PREAVVISO.

NUOVE FORNITURE S.R.L. – Via Arrigo Boito, 16 – 36031 DUEVILLE (VI) – Tel. 0444/360668 – 0444/361138 – Fax 0444/369501
 Codice fiscale e Partita IVA: 03431560246 – info@nuoveforniture.it – nuoveforniture@pec.it – www.nuoveforniture.it