

VALVOLE A SFERA PVC A 3 VIE – TKD sfera T / LKD sfera L CON ATTACCHI FEMMINA, FILETTATURA CILINDRICA GAS



Descrizione:

La TKD è una valvola a sfera a tre vie, con caratteristiche strutturali ideali per l'utilizzo in applicazioni industriali che richiedono elevate prestazioni ed affidabilità nel tempo.

Il particolare sistema Seat Stop® assicura una prolungata durata delle guarnizioni in caso di vibrazioni e dilatazioni termiche, una manutenzione agevole, e consente un a micro-registrazione delle tenute in PTFE.

Inoltre l'operazione di smontaggio radiale del corpo valvola dalle linee avviene in totale sicurezza, in quanto non è possibile un allentamento accidentale del supporto stesso. Il sistema brevettato Dual Block® consente inoltre un serraggio appropriato delle ghiera, senza rischi di svitamento dovuto a vibrazioni.

La TKD è dotata di maniglia ergonomica che assicura ottima manovrabilità, dimensioni compatte e preciso accoppiamento con lo stelo di manovra. La maniglia può essere dotata di blocco manovra per inibire la rotazione della sfera. La TKD può inoltre avvalersi della vasta serie di accessori della serie Dual Block®, fra cui i nuovi limitatori di manovra (LTKD) che permettono la rotazione della maniglia e della sfera fino ad angoli di apertura massima di 90° o 180° e non oltre.

Caratteristiche principali:

- Resistenza a pressioni di esercizio fino a 16 bar a 20°C;
- Sedi di tenuta sfera in PTFE;
- Guarnizioni in EPDM o FPM;
- Dispositivo brevettato Dual Block® per il bloccaggio delle ghiera;
- Sistema di autocompensazione delle dilatazioni e microregistrazione delle sedi di tenuta sfera in PTFE Seat Stop®;
- Manutenzione agevolata: facile smontaggio radiale dall'impianto e rapida sostituzione delle O-Ring e delle guarnizioni della sfera, senza l'impiego di alcun attrezzo;
- Sfera con foratura a "T" o "L";
- Possibilità di staffaggio tramite supporto di ancoraggio integrato;
- Automazione agevolata, anche successivamente all'installazione.

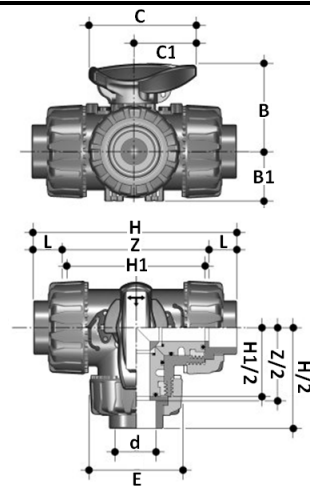


Tabella dimensionale:

d	DN	PN	B	B1	C	C1	E	H	H1	L	Z	g
3/8"	10	16	54	29	67	40	54	118	80	11,4	95	310
1/2"	15	16	54	29	67	40	54	125	80	15	95	310
3/4"	20	16	65	34,5	85	49	65	146	100	16,3	114	550
1"	25	16	69,5	39	85	49	73	166	110	19,1	129	790
1"1/4	32	16	82,5	46	108	64	86	195,5	131	21,4	151	1275
1"1/2	40	16	89	52	108	64	98	211	148	21,4	166	1660
2"	50	16	108	62	134	76	122	253,5	179	25,7	199	2800

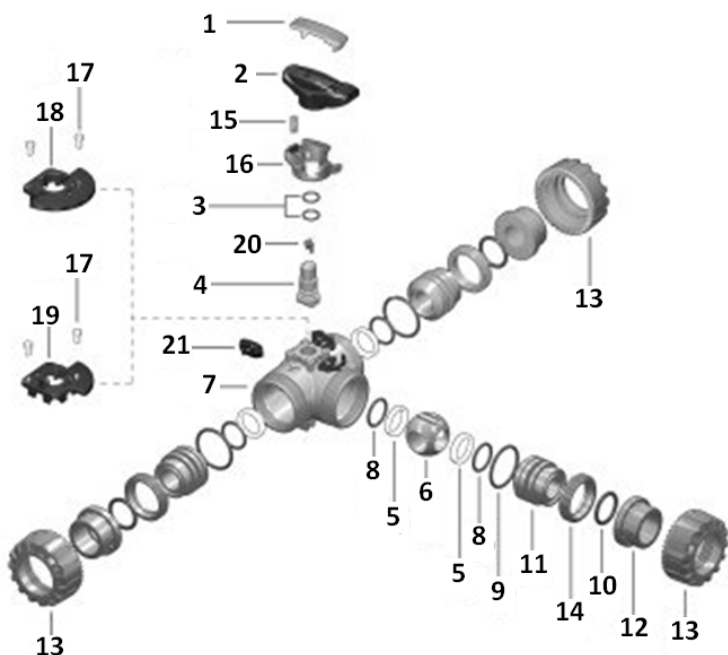
Standard di connessione:

Filettatura: UNI ISO 228/1, DIN2999, BS 21

I DATI E LE CARATTERISTICHE DEL PRESENTE DEPLIANT SONO FORNITI A TITOLO INFORMATIVO, POSSONO ESSERE OGGETTO DI MODIFICHE SENZA PREAVVISO.

NUOVE FORNITURE S.R.L. – Via Arrigo Boito, 16 – 36031 DUEVILLE (VI) – Tel. 0444/360668 – 0444/361138 – Fax 0444/369501
 Codice fiscale e Partita IVA: 03431560246 – info@nuoveforniture.it – nuoveforniture@pec.it – www.nuoveforniture.it

Lista parti componenti:



1	Inserto maniglia
2	Maniglia
3	Guarnizione asta comando
4	Asta comando
5	Guarnizione sfera
6	Sfera
7	Cassa
8	Guarnizione (O-Ring) di supporto della guarnizione 5
9	Guarnizione (O-Ring) di tenuta radiale
10	Guarnizione (O-Ring) di tenuta testa
11	Supporto della guarnizione della sfera
12	Manicotto
13	Ghiera
14	Anello di fermo
15	Molla (SHKD)
16	Blocco di sicurezza per maniglia SHKD
17	Perno di fissaggio per LTKD
18	LTKD 180°
19	LTKD 90°
20	Indicatore di posizione
21	Dual Block®