

VALVOLA DI ARRESTO A SOFFIETTO A VITE INTERNA PN 16/25

Adatta per: Acqua, Vapore, Olio diatermico e Fluidi compatibili con il materiale costruttivo.

Pressione massima di esercizio - bar				
Temperatura:	120°C	200°C	250°C	300°C
PN 16	16	14,7	13,8	12,8
PN 25	25	23	21,5	20

Pressione di prova - bar	
corpo	sedi di tenuta
24	17,6
37,5	27,5

MATERIALI:

Corpo: Ghisa GGG40.3

Coperchio: Ghisa GGG40.3

Volantino: Ghisa GGG40.3

Albero: EN 1.4020

Soffietto: EN 1.4571

Anelli di tenuta: EN 1.4006

Premistoppa: St37-2

Guarnizione corpo-coperchio: Grafite / Cr.Ni.St.

Guarnizione premistoppa: Grafite

OTTURATORE:

DN 15 > 50 EN 1.4571

DN 65 > 200 EN 1.4021

CARATTERISTICHE COSTRUTTIVE:

Flange: DIN2501 PN16

Ingombri: DIN3202 F1

Costruzione: DIN3230

Otturatore equilibrato: per DN≥125 –

5000 cicli di funzionamento garantito

Verniciatura: Rosso antiruggine - Grigio esterno

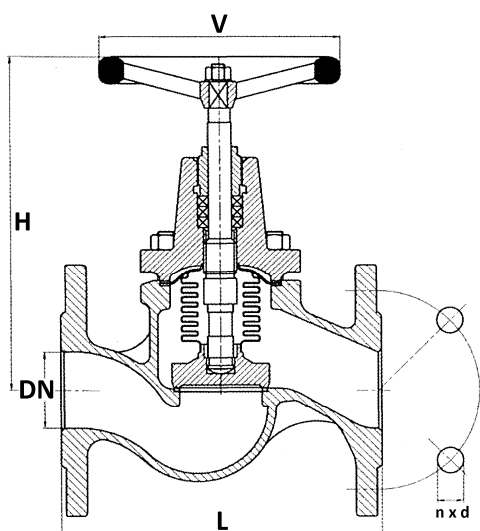
VARIANTI A RICHIESTA:

Otturatore parabolico

Indicatore di apertura

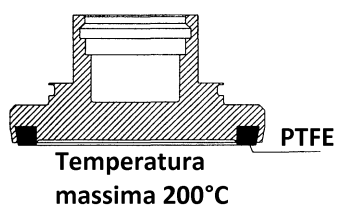
Sedi Stellite

Disco con anello in PTFE (T max. 200°C)

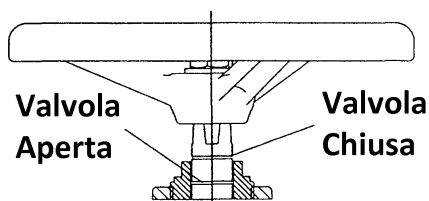


DN	n x d	L mm	H mm	V mm	KV	Peso Kg
15	4 x 14	130	160	100	5,9	3,2
20	4 x 14	150	160	100	7,4	3,9
25	4 x 14	160	170	100	13,0	4,6
32	4 x 18	180	180	100	18,0	6,3
40	4 x 18	200	210	160	30,0	8,7
50	4 x 18	230	225	160	41,0	12,3
65	4 x 18	290	247	160	79,0	16,3
80	8 x 18	310	294	200	115	22,4
100	8 x 18	350	330	200	181	34
125	8 x 18	400	333	250	225	50
150	8 x 23	480	432	320	364	74
200	12 x 23	600	515	360	-	130,5

A richiesta con tenuta in PTFE



Indicatore di Posizione



I DATI E LE CARATTERISTICHE DEL PRESENTE DEPLIANT SONO FORNITI A TITOLO INFORMATIVO, POSSONO ESSERE OGGETTO DI MODIFICHE SENZA PREAVVISO.

Via Arrigo Boito, 16 – 36031 DUEVILLE (VI) – Tel. 0444/360668 – 0444/361138 – Fax 0444/369112

Codice fiscale e Partita IVA: 03431560246 – info@nuoveforniture.it – www.nuoveforniture.it