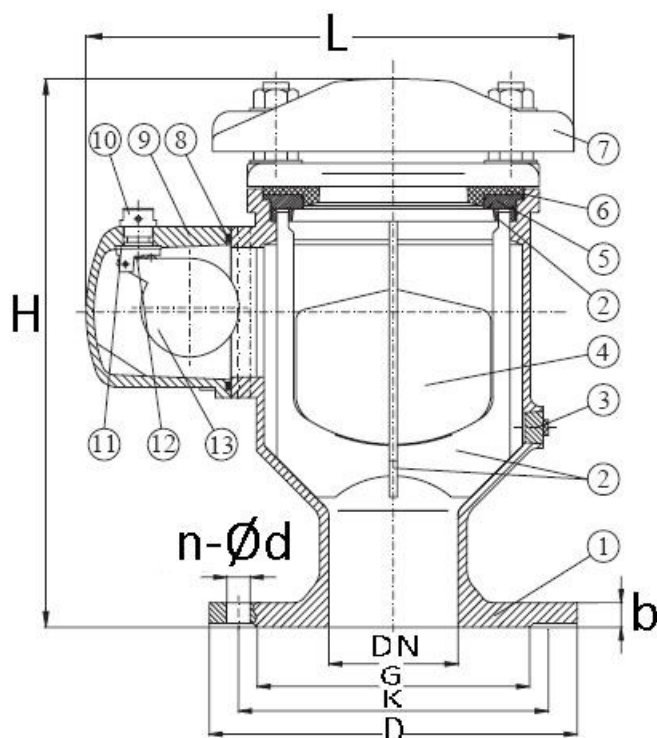


SFIATO DOPPIO GALLEGGIANTE PN 10 - 16 - 25

APPLICAZIONE: Impiego su rete di distribuzione, sistemi di irrigazione.



NORMA PROGETTO:	EN 1074-2
FLANGE:	EN 1092-2
COLLAUDI:	EN 122666
PRESSIONE ESERCIZIO:	min. 0.2 bar

POS	DENOMINAZIONE	MATERIALI
1	CORPO	GJS 400
2	GUIDA	ABS
3	VALVOLA A SPILLO	ACC. INOX AISI 304
4	GALLEGGIANTE	ABS
5	GUARNIZIONE	EPDM
6	FLANGIA SUPERIORE	ABS
7	COPERCHIO	GJS 400
8	O-RING	NBR
9	CORPO	GJS 400
10	DEGASATORE	PA
11	GUARNIZIONE	EPDM
12	TENUTA	EPDM
13	GALLEGGIANTE	ABS

RIVESTIMENTO ESTERNO/INTERNO: Polvere epossidica di colore BLU RAL 5005 con spessore min 250µm.

Versione PN 10

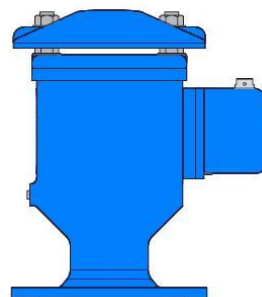
DN	40	50	65	80	100	125	150
G	84	98	118	132	156	184	211
K	110	125	145	160	180	210	240
D	150	165	185	200	220	250	285
n x Ød	4 - 19	4 - 19	4 - 19	4 - 19	8 - 19	8 - 19	8 - 19
b	19	19	19	19	19	19	19
L	330	330	330	342	378	378	378
H	319	319	319	319	413	413	413
W (Kg)	20	21	21,5	22	34,5	36,5	38,5

Versione PN 16

DN	40	50	65	80	100	125	150
G	84	98	118	132	156	184	211
K	110	125	145	160	180	210	240
D	150	165	185	200	220	250	285
n x Ød	4 - 19	4 - 19	4 - 19	8 - 19	8 - 19	8 - 19	8 - 19
b	19	19	19	19	19	19	19
L	330	330	330	342	378	378	378
H	319	319	319	319	413	413	413
W (Kg)	20	21	21,5	22	34,5	36,5	38,5

Versione PN 25

DN	40	50	65	80	100	125	150
G	-	102	122	138	162	188	218
K	-	125	145	160	190	220	250
D	-	165	185	200	235	270	300
n x Ød	-	4 - 19	4 - 19	8 - 19	8 - 22	8 - 26	8 - 26
b	-	20	22	24	24	26	28
L	-	285	285	285	335	335	335
H	-	260	260	260	320	320	325
W (Kg)	-	21	22	22,5	31	36	37



I DATI E LE CARATTERISTICHE DEL PRESENTE DEPLIANT SONO FORNITI A TITOLO INFORMATIVO, POSSONO ESSERE OGGETTO DI MODIFICHE SENZA PREAVVISO.

Via Arrigo Boito, 16 – 36031 DUEVILLE (VI) – Tel. 0444/360668 – 0444/361138 – Fax 0444/369112
Codice fiscale e Partita IVA: 03431560246 – info@nuoveforniture.it – www.nuoveforniture.it