

SFIATO ARIA AUTOMATICO MASCHIO 1"

Descrizione:

Lo sfiato d'aria DG-10 1" è una valvola automatica che scarica aria nelle condotte in cui vi è flusso d'acqua in pressione. Questa rivoluzionaria valvola è il frutto di sviluppi basati su anni d'esperienze.

Operatività:

Lo sfiato d'aria Automatico DG-10 1", tramite il suo orifizio (area di 12mm²), funziona per tutto il tempo in cui la condotta è sotto pressione, scaricando le bolle o sacche d'aria intrappolate e accumulate nelle parti alte della condotta.

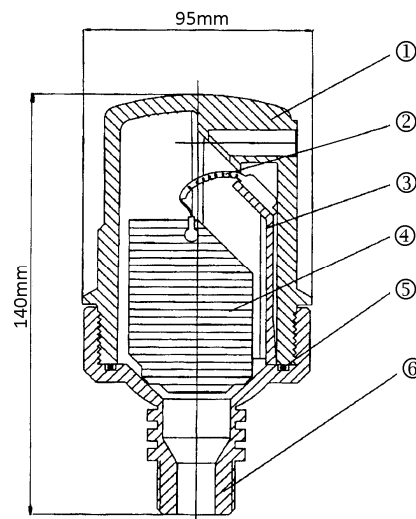
Modalità di funzionamento:

- 1) L'acqua riempie la condotta ed entra nella valvola di sfiato.
- 2) Il flottante sale nella sua posizione di chiusura chiudendo il passaggio all'esterno.
- 3) Le bolle d'aria, intrappolate e trasportate dal flusso d'acqua nella condotta, si concentrano nei punti più alti ove è stato installato lo sfiato Automatico DG-10 1", raggiungendo la parte alta dello sfiato.
- 4) Il flottante scende aprendo il passaggio all'esterno e scaricando le bolle d'aria.
- 5) L'acqua penetra di nuovo nella valvola di sfiato e si ripete l'intero processo.

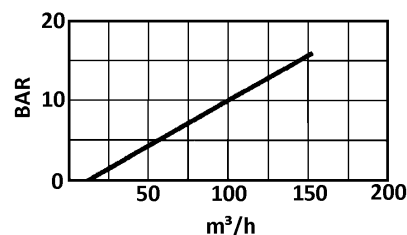


Caratteristiche principali:

- Pressione d'esercizio 0,2-16 bar.
- Pressione di collaudo 25 bar.
- E' uno sfiato leggero e di semplice ed affidabile struttura.
- Corpo in Nylon rinforzato con fibra di vetro e tutte le parti interne sono in materiali specificamente non corrodibili.
- L'orifizio di scarico è dotato d'attacco ad inserimento per convogliare l'aria ove si voglia.
- L'apertura di scarico più larga del normale consente di scaricare quantitativi maggiori d'aria in comparazione con le altre valvole di sfiato automatiche in commercio.
- Incorpora un filtro per prevenire bloccaggi e/o trafileamenti.
- Lo sfiato S-050 è consigliato in sistemi di fertirrigazione.
- Peso: attacco in Nylon 0,30 KG, attacco ottone 0,60 KG.



Pos.	Componenti	Materiali
①	Corpo	Poliprolilene
②	Tenuta mobile	EPDM
③	Blocco	Nylon, rinforzato fibra di vetro
④	Flottante	Polipropilene espanso
⑤	O-Ring	Buna Nera
⑥	Base	Nylon od Ottone ASTM-B-121



I DATI E LE CARATTERISTICHE DEL PRESENTE DEPLIANT SONO FORNITI A TITOLO INFORMATIVO, POSSONO ESSERE OGGETTO DI MODIFICHE SENZA PREAVVISO.

Via Arrigo Boito, 16 – 36031 DUEVILLE (VI) – Tel. 0444/360668 – 0444/361138 – Fax 0444/369112
Codice fiscale e Partita IVA: 03431560246 – info@nuoveforniture.it – www.nuoveforniture.it