

VALVOLE A SFERA MONOBLOCCO -3 VIE- "L o T" IN AISI 316 MANUALI O CON ATTUATORE PNEUMATICO – modello S70

CARATTERISTICHE GENERALI:

Valvole a passaggio ridotto; Stelo anti-espulsione; Dispositivo antistatico;
Flangia d'accoppiamento secondo DIN-ISO 5211; Assemblaggio diretto

CARATTERISTICHE TECNICHE VALVOLA A SFERA

FLUIDO	Aria, Acqua, Fluidi aggressivi, ecc.
PRESSIONE DI LAVORO	PN 63 Max
CAMPO DI TEMPERATURA	-20°C : +190°C
ESTREMITA' FILETTATA	GAS UNI 338 – ISO R/228 DIN 259 – BSPP
ANGOLO DI ROTAZIONE	90°
DIREZIONE FLUSSO	Nelle tre vie

* OPTIONAL :

Filettatura NPT ASA B2.1
Filettatura conica UNI 339 – ISO R/7 – DIN 2999 – BSPT



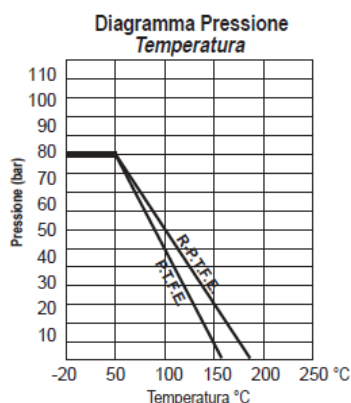
Materiale sede

Di serie standard:

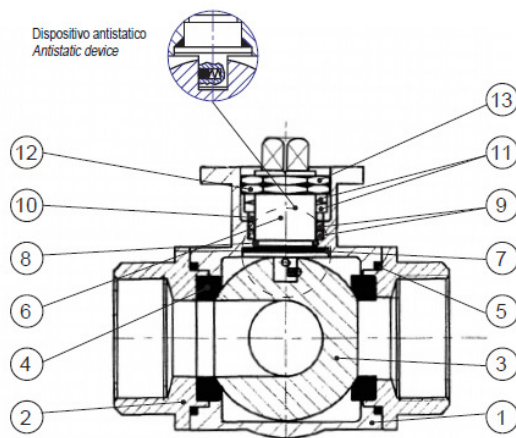
(1) R-PTFE: PTFE
caricato
fibra di vetro (15%)

Su richiesta:

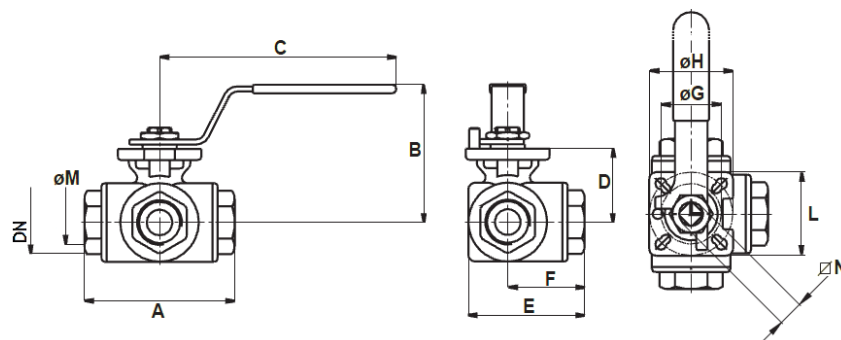
(2) PTFE: Vergine;



Pos.	Descrizione	Materiale	Quantità
1	Corpo	ASTM - A351 -	1
2	Manicotto	CF8M	3
3	Sfera		1
4	Anello sede	15% R-PTFE	4
5	Anello ten. Corpo	PTFE	4
6	Stelo	AISI 316	1
7	Anello reggispinta	15% R-PTFE	1
8	O-Ring	VITON – FKM	1
9	Pacco premistoppa	PTFE	1
10	Anello premistoppa	AISI 304	1
11	Molle a tazza	AISI 304	2
12	Dado di seraggio	AISI 304	1
13	Controdado	AISI 304	1



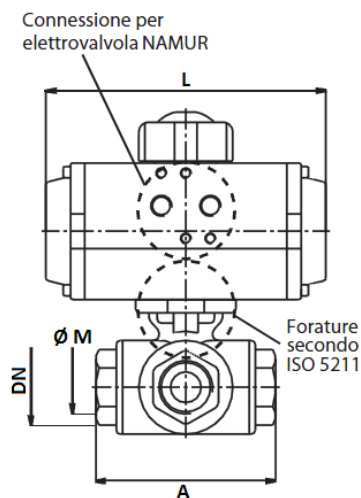
Dimensioni d'ingombro valvola a sfera con LEVA MANUALE



DN	FIL.	A	B	C	D	E	F	Ø G	Ø H	L	Ø M	N	Peso KG.
8	1/4"	69	66,5	106	42	61,5	35,1	F03 36	F04 42	42,3	11	9	0,75
10	3/8"	69	66,5	106	42	61,5	35,1	F03 36	F04 42	42,3	11	9	0,72
15	1/2"	75	66,5	106	42	61,5	38	F03 36	F04 42	42,3	12,7	9	0,67
20	3/4"	86	74,0	133	46,5	73,6	43,8	F03 36	F04 42	42,3	16	9	1,07
25	1"	101	82,5	133	55	84,3	50,3	F04 42	F05 50	51,3	20	9	1,68
32	1"1/4	115	93,6	133	62,5	95,4	57,5	F04 42	F05 50	51,3	25	11	2,44
40	1"1/2	125	107,2	187	74	106,2	64	F05 50	F07 70	67,6	32	11	3,61
50	2"	149	121,5	187	88,3	126,2	75,5	F05 50	F07 70	67,6	38,1	14	5,81

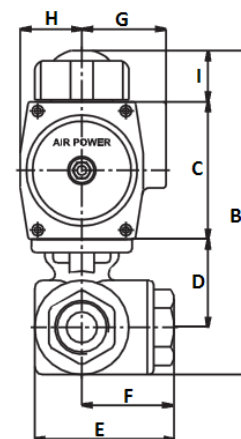
Dimensioni valvola a sfera con attuatore pneumatico a DOPPIO EFFETTO

DN	FIL.	Modello	A	B	C	D	E	F	G	H	I	L	Ø M	Peso KG.
8	1/4"	AP 1 DA	69	152,6	67	42	61,46	35,1	41	30	25	137	11	1,90
10	3/8"	AP 1 DA	69	152,6	67	42	61,46	35,1	41	30	25	137	11	1,87
15	1/2"	AP 1 DA	75	152,6	67	42	61,46	38	41	30	25	127	11	1,82
20	3/4"	AP 2 DA	86	178	83	46,5	73,63	43,8	44,5	36,5	25	150	16	2,67
25	1"	AP 2 DA	101	192,9	83	55	84,3	50,3	44,5	36,5	25	150	20	3,28
32	1"1/4	AP 2 DA	115	204,8	83	62,5	95,39	57,5	44,5	36,5	25	150	25	4,04
40	1"1/2	AP 3 DA	125	243	100	74	106,2	64	49,5	42,5	25	204	32	6,41
50	2"	AP 4 DA	149	276	125	88,3	126,2	75,5	58	55	25	271	38,1	11,61



Dimensioni valvola a sfera con attuatore pneumatico a SEMPLICE EFFETTO

DN	FIL.	Modello	A	B	C	D	E	F	G	H	I	L	Ø M	Peso KG.
8	1/4"	AP 2 SR	69	168,6	83	42	61,46	35,1	44,5	36,5	25	150	11,0	2,60
10	3/8"	AP 2 SR	69	168,6	83	42	61,46	35,1	44,5	36,5	25	150	11	2,57
15	1/2"	AP 2 SR	75	168,6	83	42	61,46	38	44,5	36,5	25	150	12,7	2,52
20	3/4"	AP 3 SR	86	195,0	100	46,5	73,63	43,8	49,5	42,5	25	204	16	4,43
25	1"	AP 3 SR	101	209,9	100	55	84,3	50,3	49,5	42,5	25	204	20	5,04
32	1"1/4	AP 3 SR	115	221,8	100	62,5	95,39	57,5	49,5	42,5	25	204	25	5,80
40	1"1/2	AP 3,5 SR	125	253,0	110	74	106,2	64	53	49,0	25	230	32	8,52
50	2"	AP 4,5 SR	149	313,0	142	88,3	126,2	75,5	69	64	25	305	38,1	15,53



Dimensionamento attuatore: alimentazione aria attuatore 5.5 bar (80 psi) min. con un ΔP valvola 16 bar (232 psi) max.