

### VALVOLA SFERA 3 VIE INOX LUCIDA - CLAMP - FORATURA SFERA "T" - "L"



Disponibile con  
Flangetta ISO 5211

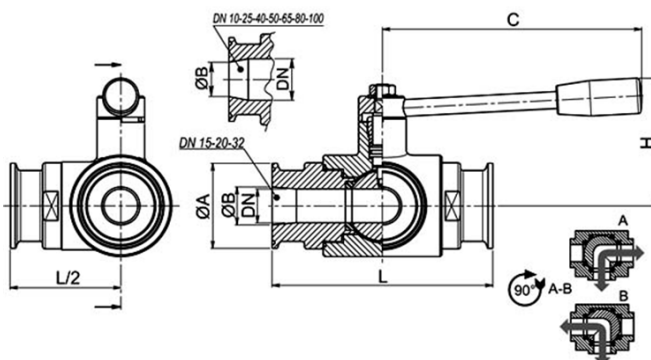


- Valvola a sfera a **TRE** vie con **4** guarnizioni;
- Foratura sfera a "T" o "L";
- Organo di comando: **Leva inox**;
- Attacco: **CLAMP ISO 2852 - DIN 36676**;
- Passaggio: **Totale e ridotto**;
- Materiale: **AISI 316**;
- Misure: **da 1/2" a 4"**;
- Guarnizioni di tenuta: **PTFE vergine**;
- Temperatura di esercizio: **-20°C + 160°C**;
- Finitura esterna: **Lucida**.

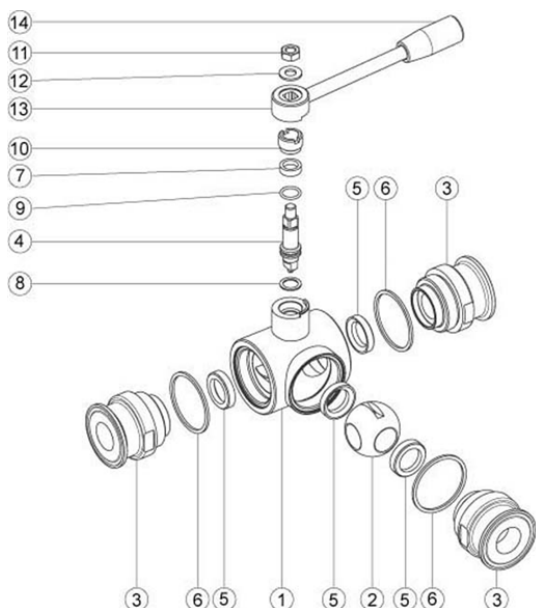
A RICHIESTA:

- Attacco **KF**;
- Guarnizioni di tenuta in: **PTFE caricato vetro**;  
**PTFE caricato carbografite**; **Polietilene ad alta densità**.

CLAMP	DN	L	ØA	ØB	C	H	PN	Kg~ "T"	Kg~ "L"
1/2"	10	108	25	9,7	110	60	40	1	1
3/4"	15	118	25	16	110	65	40	1,3	1,3
1"	20	130	50,5	22,2	160	70	40	2,4	2,4
1"	25	140	50,5	22,2	160	80	40	3,1	3,1
1"1/2"	32	156	50,5	34,8	190	95	40	4,9	4,9
1"1/2"	40	172	50,5	34,8	190	110	40	7,2	7,4
2"	50	180	64	47,5	235	120	25	8,6	8,8
2"1/2*	65	196	77,5	60,2	285	130	25	10,7	11,1
3"*	80	256	91	72,6	310	145	16	22,1	22,7
4"*	100	286	119	97,6	310	160	16	34,9	35,4



\*Quattro vie



Pos.	Denominazione	Quantità	Materiale
1	Corpo	1	AISI 316
2	Sfera	1	AISI 316
3	Manicotti	3	AISI 316
4	Perno	1	AISI 316
5	Guarnizioni sfera	4	PTFE ( Teflon)
6	Guarnizioni manicotti	3	PTFE ( Teflon)
7	Guarnizione perno	1	PTFE ( Teflon)
8	Guarnizione perno	1	PTFE ( Teflon)
9	OR di tenuta perno	1	FKM (Viton)
10	Ghiera di registro	1	AISI 304 (303)
11	Dado	1	AISI 304
12	Rondella	1	AISI 304
13	Leva	1	AISI 304
14	Impugnatura	1	RESINA

I DATI E LE CARATTERISTICHE DEL PRESENTE DEPLIANT SONO FORNITI A TITOLO INFORMATIVO, POSSONO ESSERE OGGETTO DI MODIFICHE SENZA PREAVVISO.

Via Arrigo Boito, 16 – 36031 DUEVILLE (VI) – Tel. 0444/360668 – 0444/361138 – Fax 0444/369112  
Codice fiscale e Partita IVA: 03431560246 – info@nuoveforniture.it – www.nuoveforniture.it