

VALVOLA SFERA 2 VIE INOX LUCIDA - GAROLLA

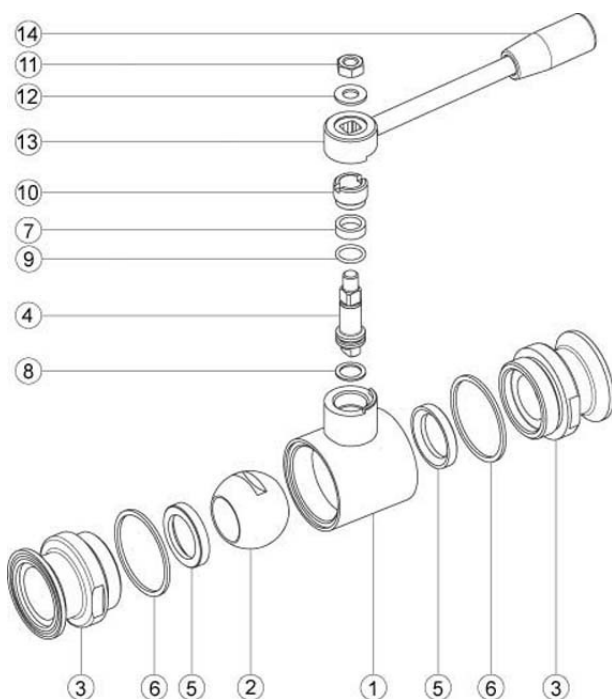
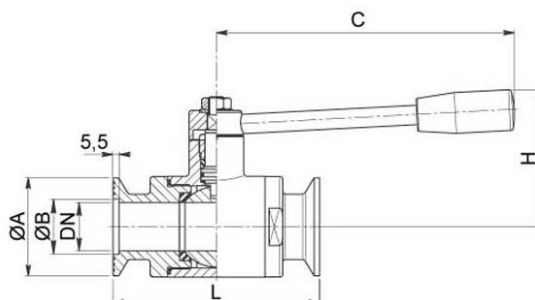


- Valvola a sfera: **DUE vie**;
- Organo di comando: **Leva inox**;
- Attacco: **GAROLLA**;
- Passaggio: **Totale e ridotto**;
- Materiale: **AISI 304 – 316**;
- Misure: **da DN 32 a DN 100**;
- Guarnizioni di tenuta: **PTFE vergine**;
- Temperatura di esercizio: **-20°C + 160°C**;
- Finitura esterna: **Lucida**.

A RICHIESTA GAROLLA CON:

- Filettatura **ISO 228**;
- Attacco **DIN M o F**;
- Attacco **flangiato**;
- Guarnizioni di tenuta in: **PTFE caricato vetro**;
- PTFE caricato carbografite**; **Polietilene ad alta densità**.

GAR	DN	L	ØA	ØB	C	H	PN	KG
40	32	112	65	48	160	70	40	1,75
40	40	126	65	48	190	80	40	2,7
50	50	136	75	56	190	90	25	3,6
60	50	136	87	66	190	90	25	3,75
70	65	154	97	76	235	110	25	6,1
80	80	184	109	86	285	130	25	9,4
100	100	190	129	106	310	150	25	14
120	100	202	158	129	310	150	25	15



Pos.	Denominazione	Quantità	Materiale
1	Corpo	1	AISI 304 - 316
2	Sfera	1	AISI 304 - 316
3	Manicotti	2	AISI 304 - 316
4	Perno	1	AISI 304 - 316
5	Guarnizioni sfera	2	PTFE (TEFLON)
6	Guarniz. Manicotti	2	PTFE (TEFLON)
7	Guarnizione perno	1	PTFE (TEFLON)
8	Guarnizione perno	1	PTFE (TEFLON)
9	OR di tenuta perno	1	FKM (VITON)
10	Ghiera di registro	1	AISI 304 (303)
11	Dado	1	AISI 304
12	Rondella	1	AISI 304
13	Leva	1	AISI 304
14	Impugnatura	1	RESINA

I DATI E LE CARATTERISTICHE DEL PRESENTE DEPLIANT SONO FORNITI A TITOLO INFORMATIVO, POSSONO ESSERE OGGETTO DI MODIFICHE SENZA PREAVVISO.

Via Arrigo Boito, 16 – 36031 DUEVILLE (VI) – Tel. 0444/360668 – 0444/361138 – Fax 0444/369112
Codice fiscale e Partita IVA: 03431560246 – info@nuoveforniture.it – www.nuoveforniture.it