

### VALVOLA SFERA 2 VIE INOX LUCIDA - M/F DIN 11851

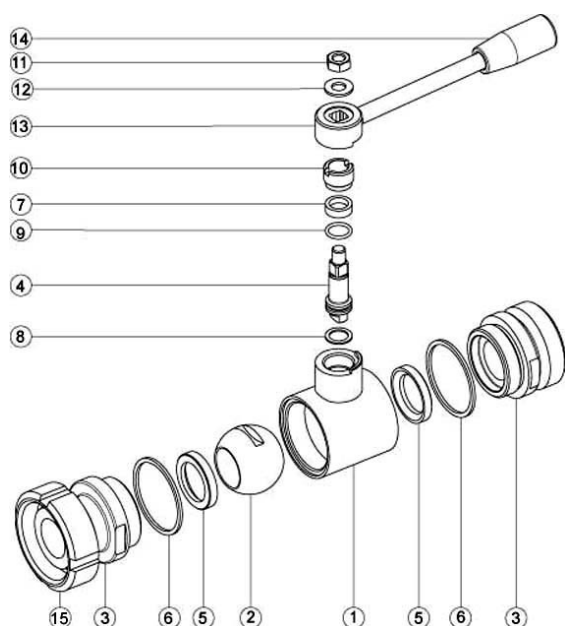
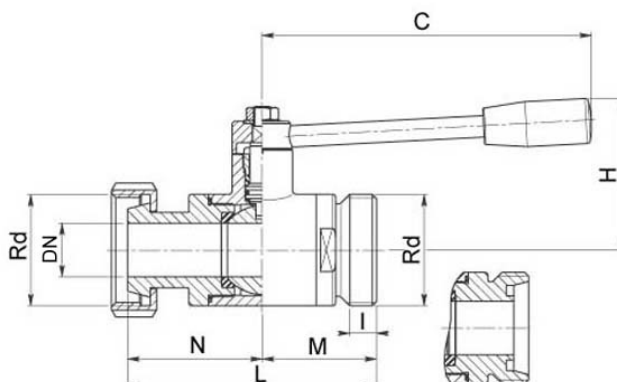


- Valvola a sfera: **DUE vie**;
- Organo di comando: **Leva inox**;
- Attacco: **DIN 11851 femmina/maschio**;
- Passaggio: **Totale**;
- Materiale: **AISI 304 – 316**;
- Misure da **DN 10 a DN 100**;
- Guarnizioni di tenuta: **PTFE vergine**;
- Temperatura di esercizio: **-20°C + 160°C**;
- Finitura esterna: **Lucida**.

A RICHIESTA:

- Attacco: **SMS**;
- Attacco: **MACON**;
- Attacco **DIN maschio/maschio**;
- Guarnizioni di tenuta: **PTFE caricato vetro**;  
**PTFE caricato carbografite**; **Polietilene ad alta densità**.

DN	Rd	L	M	N	I	C	H	PN	Kg
10	28 x 1/8"	94	44	50	12	110	50	64	0,50
15	34 x 1/8"	98	46	52	12	110	55	64	0,65
20	44 x 1/6"	110	51	59	14	110	60	64	0,91
25	52 x 1/6"	115	53	62	14	160	65	40	1,41
32	58 x 1/6"	121	56	65	14	160	70	40	1,75
40	65 x 1/6"	135	63	72	14	190	80	40	2,78
50	78 x 1/6"	146	68	78	14	190	90	25	4,03
65	95 x 1/6"	163	77	86	16	235	110	25	6,80
80	110 x 1/4"	189	92	97	20	285	130	25	10
100	130 x 1/4"	198	95	103	20	310	150	25	14,1



Pos.	Denominazione	Quantità	Materiale
1	Corpo	1	AISI 304 - 316
2	Sfera	1	AISI 304 - 316
3	Manicotti	2	AISI 304 - 316
4	Perno	1	AISI 304 - 316
5	Guarnizioni sfera	2	PTFE (TEFLON)
6	Guarniz. Manicotti	2	PTFE (TEFLON)
7	Guarnizione perno	1	PTFE (TEFLON)
8	Guarnizione perno	1	PTFE (TEFLON)
9	OR di tenuta perno	1	FKM (VITON)
10	Ghiera di registro	1	AISI 304 (303)
11	Dado	1	AISI 304
12	Rondella	1	AISI 304
13	Leva	1	AISI 304
14	Impugnatura	1	RESINA
15	Girella	1	AISI 304

I DATI E LE CARATTERISTICHE DEL PRESENTE DEPLIANT SONO FORNITI A TITOLO INFORMATIVO, POSSONO ESSERE OGGETTO DI MODIFICHE SENZA PREAVVISO.

Via Arrigo Boito, 16 – 36031 DUEVILLE (VI) – Tel. 0444/360668 – 0444/361138 – Fax 0444/369112  
Codice fiscale e Partita IVA: 03431560246 – info@nuoveforniture.it – www.nuoveforniture.it