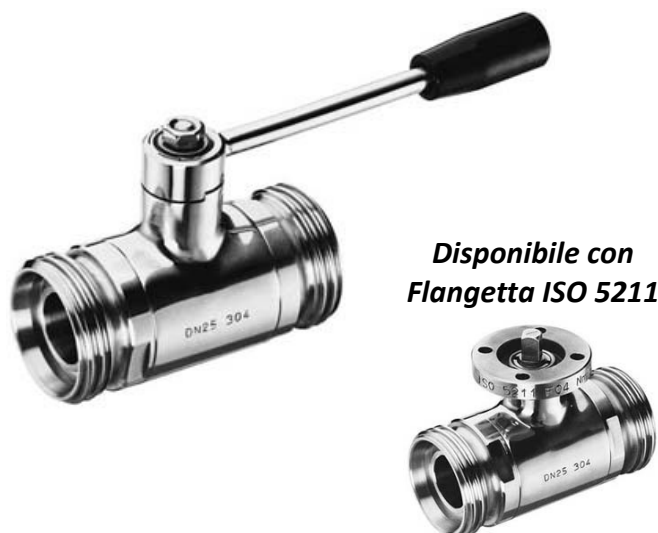


### VALVOLA SFERA 2 VIE INOX LUCIDA - F/F DIN 11851



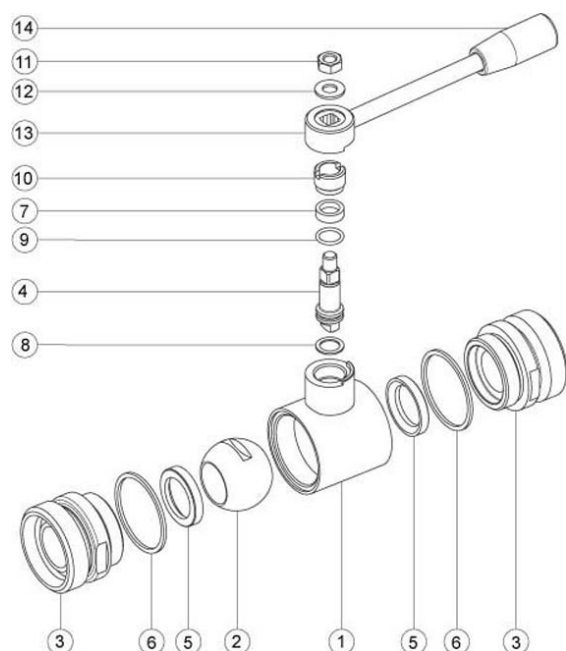
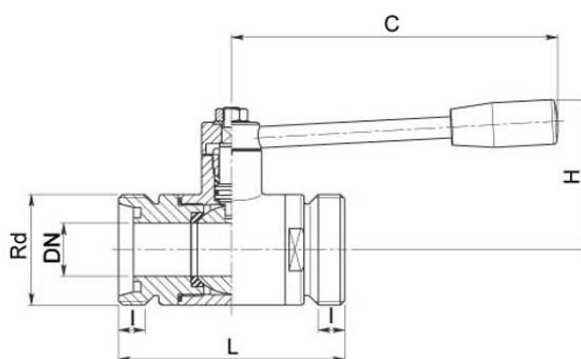
Disponibile con  
Flangetta ISO 5211

- Valvola a sfera: **DUE vie**;
- Organo di comando: **Leva inox**;
- Attacco: **DIN 11851 femmina/femmina**;
- Passaggio: **Totale**;
- Materiale: **AISI 304 – 316**;
- Misure: **da DN 10 a DN 100**;
- Guarnizioni di tenuta: **PTFE vergine**;
- Temperatura di esercizio: **-20°C + 160°C**;
- Finitura esterna: **Lucida**.

A RICHIESTA:

- Attacco **SMS**;
- Attacco **MACON**;
- Attacco **DIN maschio**;
- Guarnizioni di tenuta in: **PTFE caricato vetro**;
- PTFE caricato carbografite**; **Polietilene ad alta densità**.

DN	Rd	L	I	C	H	PN	KG
10	28 x 1/8"	88	12	110	50	64	0,44
15	34 x 1/8"	92	12	110	55	64	0,57
20	44 x 1/6"	102	14	110	60	64	0,80
25	52 x 1/6"	106	14	160	65	40	1,30
32	58 x 1/6"	112	14	160	70	40	1,55
40	65 x 1/6"	126	14	190	80	40	2,56
50	78 x 1/6"	136	14	190	90	25	3,68
65	95 x 1/6"	154	16	235	110	25	6,17
80	110 x 1/4"	184	20	285	130	25	9,28
100	130 x 1/4"	190	20	310	150	25	14



Pos.	Denominazione	Quantità	Materiale
1	Corpo	1	AISI 304 - 316
2	Sfera	1	AISI 304 - 316
3	Manicotti	2	AISI 304 - 316
4	Perno	1	AISI 304 - 316
5	Guarnizioni sfera	2	PTFE (TEFLON)
6	Guarniz. Manicotti	2	PTFE (TEFLON)
7	Guarnizione perno	1	PTFE (TEFLON)
8	Guarnizione perno	1	PTFE (TEFLON)
9	OR di tenuta perno	1	FKM (VITON)
10	Ghiera di registro	1	AISI 304 (303)
11	Dado	1	AISI 304
12	Rondella	1	AISI 304
13	Leva	1	AISI 304
14	Impugnatura	1	RESINA

I DATI E LE CARATTERISTICHE DEL PRESENTE DEPLIANT SONO FORNITI A TITOLO INFORMATIVO, POSSONO ESSERE OGGETTO DI MODIFICHE SENZA PREAVVISO.

Via Arrigo Boito, 16 – 36031 DUEVILLE (VI) – Tel. 0444/360668 – 0444/361138 – Fax 0444/369112  
Codice fiscale e Partita IVA: 03431560246 – info@nuoveforniture.it – www.nuoveforniture.it