

VALVOLE RITEGNO CLAPET WAFER ACCIAIO CARBONIO PN 10 - 16

APPLICAZIONE:
ACQUA, SISTEMI INDUSTRIALI

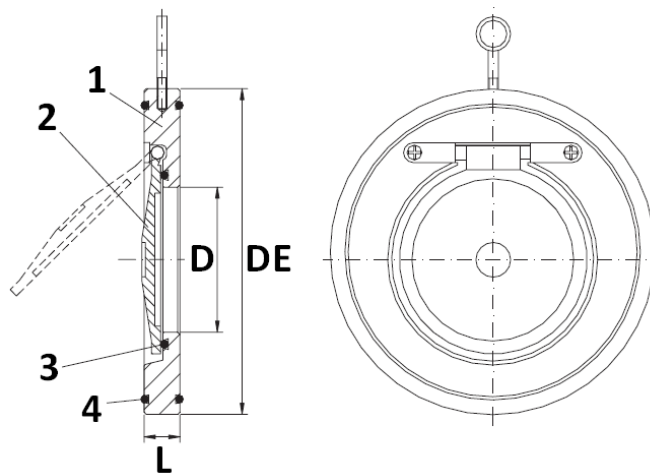


INFORMAZIONI TECNICHE:

POS	PARTI	MATERIALE
1	CORPO	ACCIAIO CARBONIO
2	PIATELLO	ACCIAIO CARBONIO
3	GUARNIZIONE DI TENUTA	VITON
4	GUARNIZIONE INTERFLANGIA	EPDM

DIMENSIONI:

DN	D mm	DE mm	L mm	Peso KG
50	32	107	14	1
65	40	127	14	1,2
80	54	142	14	1,7
100	70	162	18	2,5
125	92	192	18	3,1
150	114	218	20	4,2
200	154	273	22	7,2
250	200	328	26	12
300	235	378	28	18



PRESSIONE DI ESERCIZIO	PN 16 < DN 150; PN 10 > DN 200.
TEMPERATURA DI UTILIZZO	-10°C : +120°C.
INSERIBILE TRA FLANGE	PN 10 - 16 < DN 150; PN 10 > DN 200.

I DATI E LE CARATTERISTICHE DEL PRESENTE DEPLIANT SONO FORNITI A TITOLO INFORMATIVO, POSSONO ESSERE OGGETTO DI MODIFICHE SENZA PREAVVISO.

Via Arrigo Boito, 16 – 36031 DUEVILLE (VI) – Tel. 0444/360668 – 0444/361138 – Fax 0444/369112
Codice fiscale e Partita IVA: 03431560246 – info@nuoveforniture.it – www.nuoveforniture.it