

VALVOLA DI RITEGNO A CLAPET WAFER

Modello standard: SENZA MOLLA

Modello su richiesta: CON MOLLA

- Otturatore a battente
 - Minimo ingombro
 - Basse perdite di carico
- Ottimo rapporto qualità/prezzo
- Adatta per l'installazione tra flange PN6 - PN10 - PN16 - PN25 - ASA 150
- Conforme alla Direttiva 97/23/CE (PED)

Marchatura Indelebile

sulla Fusione:

PN 6 – PN 10 – PN 16 –
PN 25 – ASA 150 / DN valvola

A richiesta:

Molla Inox AISI 304:

- Permette l'installazione in ogni posizione
- Mantiene il Clapet in posizione chiusa

Otturatore:

- La forma bombata dell'otturatore

riduce le perdite di carico

- Limita le turbolenze nella zona a valle

O-Ring di tenuta:

non necessita di guarnizioni aggiuntive durante l'installazione

Foro di posizionamento:

durante l'installazione

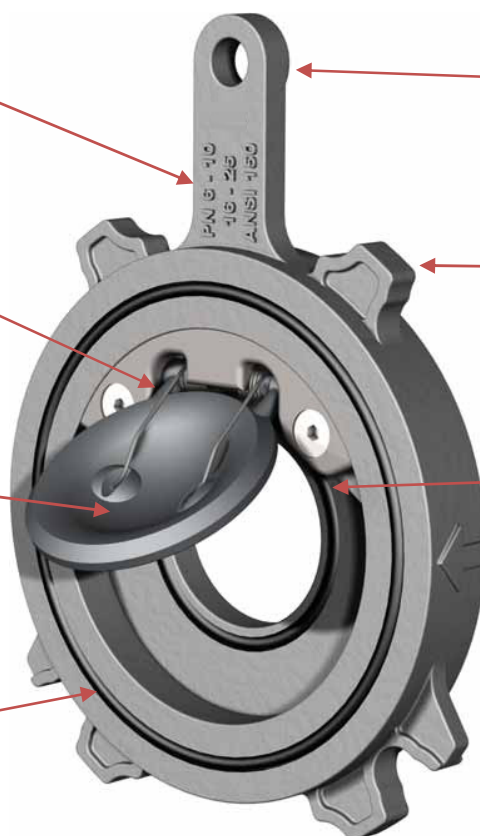
Profilo particolare con alette:

permette l'installazione tra flange: PN 6 – PN 10 – PN 16 – PN 25 – ASA 150

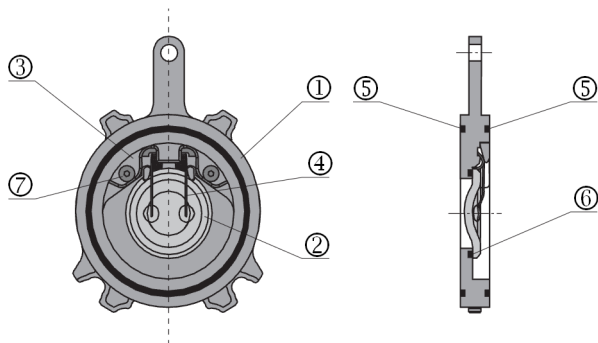
O-Ring interno:

- Garantisce una tenuta perfetta
- Riduce la rumorosità

Indicatore del senso di flusso



SCHEMA PARTICOLARI COSTRUTTIVI:



Pos.	Descrizione	Q.tà	Modello ACCIAIO	Modello INOX
①	Corpo	1	ACCIAIO CARBONIO	INOX AISI 316
②	Lente	1	ACCIAIO CARBONIO	INOX AISI 316
③	Piastrina	1	ACCIAIO CARBONIO	INOX AISI 316
④	Molla	1	AISI 302 (presente solo su VR con molla)	
⑤	O-Ring	2	NBR VITON PTFE	NBR VITON PTFE
⑥	O-Ring	2	NBR VITON PTFE	NBR VITON PTFE
⑦	Vite	1	INOX AISI 304	INOX AISI 304

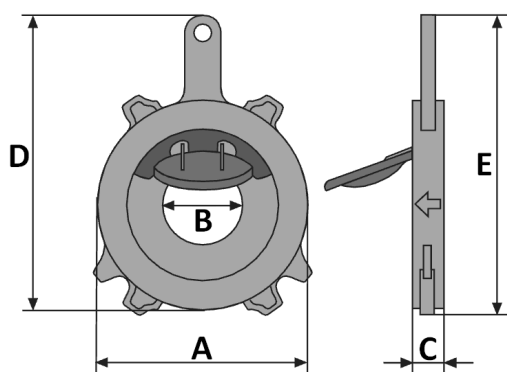
I DATI E LE CARATTERISTICHE DEL PRESENTE DEPLIANT SONO FORNITI A TITOLO INFORMATIVO, POSSONO ESSERE OGGETTO DI MODIFICHE SENZA PREAVVISO.

Via Arrigo Boito, 16 – 36031 DUEVILLE (VI) – Tel. 0444/360668 – 0444/361138 – Fax 0444/369112
Codice fiscale e Partita IVA: 03431560246 – info@nuoveforniture.it – www.nuoveforniture.it

ARTICOLI E VERSIONI DISPONIBILI:

Modello: ACCIAIO CARBONIO	NBR	VITON	PTFE	Tenuta Metallo su Metallo
Per impianti idrici, riscaldamento, condizionamento, applicazioni industriali ed agricole per aria compressa. Finitura superficiale: zincatura.	O-Ring: in NBR Temperatura d'esercizio: -10°C : +100°C -	O-Ring: in VITON Temperatura d'esercizio: fino a +150°C Per Idrocarburi	O-Ring: in PTFE Temperatura d'esercizio: fino a +200°C -	Per fluidi viscosi e solidi Per alte temperatura Non adatta per acqua, gas o vapore
Modello: INOX AISI 316	NBR	VITON	PTFE	Tenuta Metallo su Metallo
Per impianti chimici, alimentari e industriali in genere.	O-Ring: in NBR Temperatura d'esercizio: -10°C : +100°C -	O-Ring: in VITON Temperatura d'esercizio: fino a +150°C Per Idrocarburi	O-Ring: in PTFE Temperatura d'esercizio: fino a +200°C Per fluidi aggressivi	Per fluidi viscosi e solidi Per alte temperatura Non adatta per acqua, gas o vapore

DATI TECNICI:



Dimensioni in mm e peso Kg

DN	50	65	80	100	125	150	200	250
A	99	118	134	154	184	208	264	317
B	33,3	43	53	75	96	118	164	200
C	18,5	18,5	22	23,5	29	34,5	36	38
D	148	166	182	208	242	269	327	387
E	151	170	188	223	257	286	335	387
Kg	0,82	1,25	1,86	2,42	3,1	5,23	8,5	12,4

Pressione:

da DN 50 a DN 100, 25 BAR max
da DN 125 a DN 250, 16 BAR max

Pressione di apertura (in mmH²O) in tutte le posizioni (con molla)

DN	50	65	80	100	125	150	200	250
↓	60	60	45	40	30	30	30	30
↑	200	200	200	180	230	230	240	260
↔	130	130	120	110	130	130	140	140

Per ulteriori informazioni richiedere:

Curve perdite di carico; Istruzioni ed avvertenze per l'installazione;
Curva pressione temperatura; Tabella componenti e materiali.